



サファイアガラス温度測定用

IN5/9+

(8~9.7 μm)

★ 0~1500°C

Digital pyrometer for non-contact temperature measurement of Sapphire and Sapphire Wafers between 0 and 1500 ° C.

- ◆ 応答時間： 180msec
- ◆ スポット： φ1.7mm/95mm
- ◆ 高精度： 測定値の0.6%℃
- ◆ ワイドレンジ：
最小50℃幅のスケーリング機能で従来機種
- ◆ 位置確認：
レーザーパイロットライトにより容易に位置確認
- ◆ デジタル回路で高い精度と安定性
自由な温度範囲のスケーリング
- ◆ 別置変換器不要でDC4~20mA出力
RS232 又は RS485通信機能
- ◆ 最高値保持回路内蔵：移動物体の測定に
- ◆ φ50×115mmのコンパクト設計
本体材質はSUSを採用
- ◆ 標準添付の専用計測ソフトでデータの記録とパラメータ設定
- ◆ アプリケーション
サファイアウェーハ
サファイアガラス



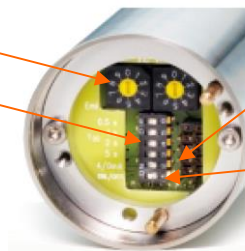
本体でパラメータを設定する場合 (OFFLINE設定) は、右の写真の通りです。

Emi:放射率補正

t90:応答時間

4/0mA :
アナログ出力切替

ONL/OFL :
ONLINE/OFFLINE切替



仕様

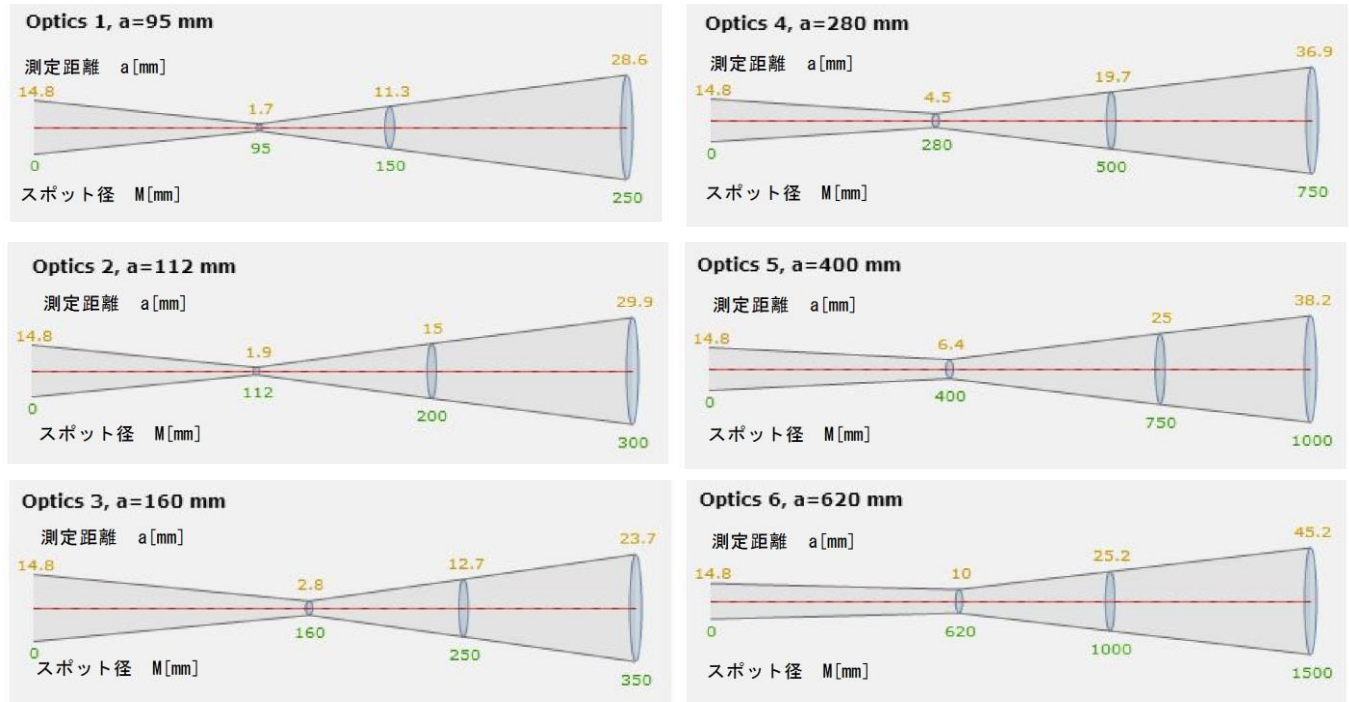
項目	IN5/9+	
温度範囲:	0~1500℃	
スケーリング:	温度範囲内にて、任意設定可能、最小スケーリングレンジ 51℃	
検出波長:	8 ~ 9.7 μm	
検出器:	サーモパイル	
レンズ:	ZnS	
精度(不確定性): (ε=1、t90=1s、Tu=23℃)		
・周囲温度15~30℃の場合	測定値の0.6%又は3℃	
・周囲温度0~15℃/30~63℃の場合	測定値の0.6%又は5℃	
ウォームアップ時間	60分以上	
分解能:	0.1℃	
再現性:	測定値の0.3%又は0.6℃のいずれか大きい値	
応答時間 t90=最小値	180msec	
本体	0.5s、1s、2s、5s	
通信インターフェース経由	0.5s、1s、2s、5s、10s、30s	
放射率補正 ε:	0.20~1.20 (0.01ステップで変更可)	
光学系:	固定焦点 以下から選択 Optics1 a=95 Optics2 a=112 Optics3 a=160 Optics4 a=280 Optics5 a=400 Optics6 a=620	
位置確認:	レーザーパイロットライト IEC608251-3-4 (IEC608251-3-4 :レーザークラス2、最大出力<1mW, 650nm)	
出力信号:	DC4 ~ 20mA/DC0 ~ 20mA リニヤ出力(選択可)、負荷抵抗500Ω以下 (DC24V時)	
通信機能:	RS232C又はRS485 (アドレス指定可)、半2重、ボーレート2400 ~ 19200	
最小検出温度 (σ=1、T=23℃、ε=1)	t90=180msec	t90=1sec
・350℃	0.5℃	0.2℃
・950℃	0.4℃	0.1℃

パラメータ:	本器 (OFFLINE)	通信経由での設定 (ONLINE)
放射率補正 ε	○	○
スケーリング	—	○
応答時間: t90	○	○
0 ... 20mA/4 ... 20mA	○	○
ONLINE/OFFLINE	○	—
最大値保持解除: t CL	—	○ 以下の要因で解除 ・インターバル時間設定による解除 (off, 0.1s, 0.25s, 0.5s, 1s, 5s, 25s) ・外部同期信号解除または通信経由による解除 ・自動解除(次の測定対象物が来た時)
その他	—	°C / °F、アドレス、ボーレート、ウェイト時間 t w
計測ソフトウェア:	InfraWin 添付 (Windows PC上で動作)	

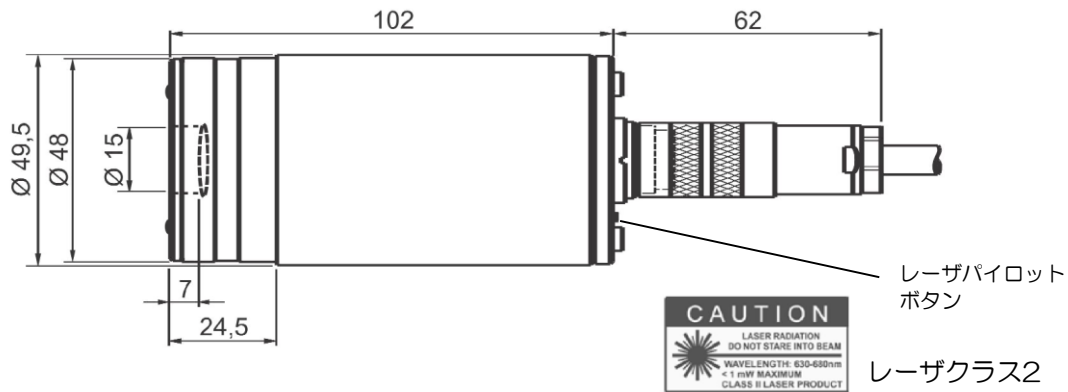
ハウジング:	ステンレス製
取り付け方向:	全方向
供給電源:	DC18~30V, 電圧リップル <0.5V
消費電力:	max. 70mA
絶縁対策:	電源回路・インターフェース・アナログ出力信号は互いに絶縁、本体とも絶縁
保護等級:	IP65 (DIN 40 050)
周囲温度:	0 ~ 63℃ 但し、結露しないこと 放射温度計内部温度が50℃以上でレーザーパイロットライト停止
保管温度:	-20 ~ +70℃
重量:	410g
外形寸法:	φ49.5×114.5mm、本体材質はSUS
CEマーク:	電磁イミュニティに関するEU指令に適合

測定距離と面積

本器は、固定焦点を採用しています。固定焦点用のスポットサイズは、測定距離で決まります。本温度計の光学系は、以下の図の通り、6種類あります。焦点の位置以外でのスポット径は計算により求めることができます。



外形図



ご注文について

IN5/9+

RS232
レーザーパイロット付

optics a = 95 mm	3 871 800
optics a = 112 mm	3 871 810
optics a = 160 mm	3 871 820
optics a = 270 mm	3 871 830
optics a = 400 mm	3 871 840
optics a = 620 mm	3 871 860

本体、検査合格証、InfraWin計測ソフト、ユーザマニュアルを含みます。接続用ケーブルは含みません。機器との接続には、ケーブル付専用電源BOXを用意しております。

アクセサリ

◆ 取付金具・パージ管・保護管・フランジ・冷却ジャケット・スキャナ



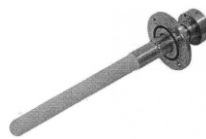
3834-210
L字型取付金具



3835-160
エアパージユニット



3846-620
真空炉用
CaF2窓付



3846-120
フランジ付セラミック保護管



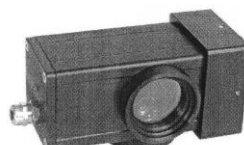
3846-100
パージ保護管



3837-370
パージ付冷却ジャケット
周囲温度：250°C



5000-2001
JISフランジ（ご指定）
・エアパージ付



3843-500
スキャナ SCA5
CaF2窓付

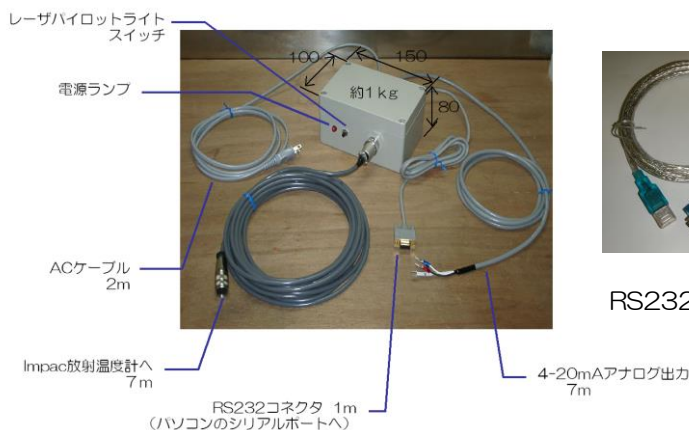


3820-330
ストレート型コネクタ付
接続ケーブル 5m
(他に、10m/15m/20m/25m/30m)

DC24V電源
デジタル指示計 各種

◆ 放射温度計専用電源BOX 5000-001+USB2

- ・ケーブルは全て付属
- ・コネクタ接続のため、配線作業が容易
- ・レーザパイロットライトスイッチ付
- ・ケースは、アルミダイキャスト製で、耐久性抜群！



RS232C/USB変換

計測ソフト:InfraWinV5

標準添付、以下の機能が使用できます。

- パラメータの設定
(放射率、応答時間、最高値保持など)
- 温度スケール(最小目盛51°C)
- 温度表示
- グラフトレンド
- データロギング
- データリスト(Excelへの転記可)
- 本体内部温度表示
- 温度換算・測定距離/面積計算
- 放射率補正計算のヘルプ機能



YAMARI INDUSTRIES, LIMITED
山里産業株式会社

本社

〒569-0835 大阪府高槻市三島江1丁目5番4号
Tel: 072-678-3453 Fax: 072-678-3516

パイロメータ営業部

〒221-0063 横浜市神奈川区立町6丁目1番 ANNI横浜EAST4F
Tel: 045-438-1191 Fax: 045-438-1192

東京支店	Tel: 03-3454-3691	Fax: 03-5422-7815
横浜営業所	Tel: 045-438-4566	Fax: 045-438-4568
名古屋支店	Tel: 0562-57-2680	Fax: 0562-57-2681
高砂営業所	Tel: 079-444-1300	Fax: 079-444-1301
岡山営業所	Tel: 086-448-5421	Fax: 086-444-9149
広島営業所	Tel: 082-568-5099	Fax: 082-568-5098
北九州営業所	Tel: 093-671-5834	Fax: 093-662-3652
大分営業所	Tel: 097-558-3222	Fax: 097-552-3131
長崎営業所	Tel: 095-871-0115	Fax: 095-871-1001
高槻工場	Tel: 072-678-1313	Fax: 072-679-2006
長崎工場	Tel: 095-871-0115	Fax: 095-871-1001