



## 高解像度 サーマルイメージカメラ MCL640

MCL640L

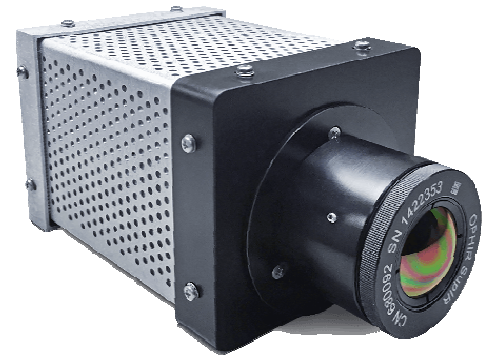
8~14 $\mu$ m  
-40~120°C  
0~500°C

MCL640HT

8~14 $\mu$ m  
200~1600°C

## 特徴

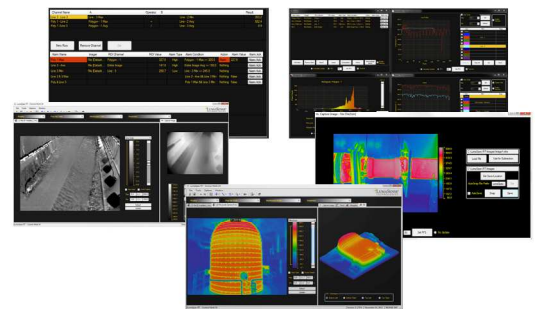
- ◆ 最小測定スポット径： $\phi$ 0.5mm/450mmにて
- ◆ 測定画素数：640x480
- ◆ 測定レート：50Hz 又は 9Hz
- ◆ 高精度：読み値の $\pm 2^\circ\text{C}$  又は  $\pm 2\%$
- ◆ 洗練されたデザイン
- ◆ 周囲温度 50°Cまで、冷却不要
- ◆ VCエンクロージャー（オプション）にて、屋外使用時の雨雪や直射日光、工場内の高温から保護可能
- ◆ LAN経由によるリモート監視
- ◆ 生産現場に合ったプロセス制御用のアプリケーションを提供
- ◆ リアルタイムデジタルイメージ伝送  
高速イーサネットに対応
- ◆ 測定/解析用ソフトウェア：LumaSpec RT（別売）  
リアルタイム測定  
32点までの測定箇所指定  
時系列、ヒストグラム、アラーム表示、3D表示など  
EXCELへのデータ出力  
ビデオファイル出力



MCL640

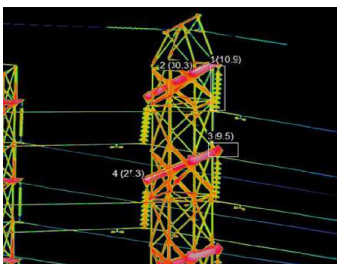


VCエンクロージャー(オプション)

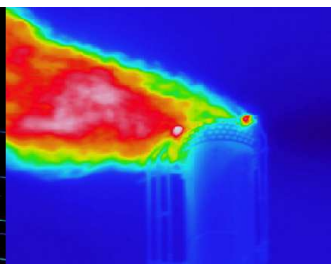
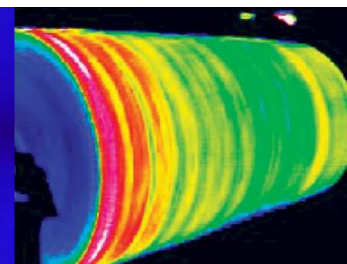
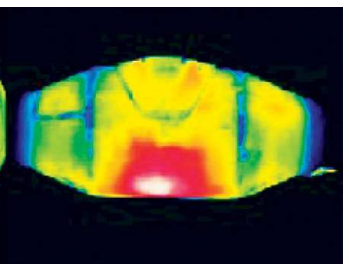


測定/解析用ソフトウェア LumaSpec RT（別売）

- ◆ アプリケーション例：



高圧電線異常監視

煙突フレアスタック  
異常監視用紙巻取り  
ロール温度測定

材料劣化監視

型式:	MCL640L	MCL640HT
温度範囲:	-40~120℃、0~500℃	200~1600℃
測定波長:	8~14 μm	
センサ:	非冷却型平面アレイセンサ マイクロボロメーター	
画素数:	640×480	
精度:	±2℃ 又は ±2% (読み値に対して)	
測定画角 (FOV):	8° / 14° / 26° / 57° / 77° (HFOVの詳細は、レンズ仕様を参照)	
測定距離:	450mm ~ ∞	
測定レート:	50Hz (標準)、9Hz (Eシリーズ)	
放射率:	10.0 ~ 100.0 % 0.1% 単位	
透過率:	10.0 ~ 100.0 % 0.1% 単位	
最小検知温度 (NETD):	0.06℃ (30℃にて)	
A/Dビット数:	16bit	
通信機能:	ギガビットイーサネット 1000MBit/sec	
接続コネクタ:	電源コネクタ : 4ピン イーサネットコネクタ: RJ45	

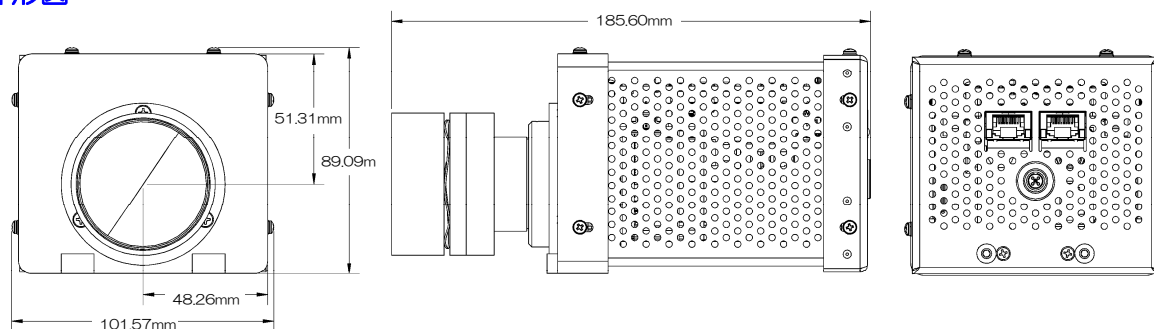
供給電源:	DC12V、消費電力 10Wmax
保護規格:	IP54 ; NEMA4
耐振動:	3G (IEC60068-2-6/JIS C 0040)
本体ハウジング:	アルミハウジング、MIL-DTL-5541F, RoHS適合
電気絶縁:	電源コネクタとIOとイーサネットコネクタは、互いに絶縁
動作温度:	0 ~ 50℃
保管温度:	-20 ~ 70℃
相対湿度:	結露しないこと
取付方向:	全方向
重量:	1kg
外形寸法:	101.6mm x 89.1mm x 127mm (WxHxD) (但し、レンズ部を除く)

### 測定レンジ

切替は、手動です。

温度範囲	MCL640	MCL640HT
レンジ1	-40~120℃	200~1600℃
レンジ2	0~500℃	—

### 外形図

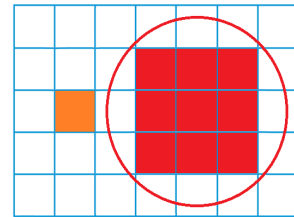
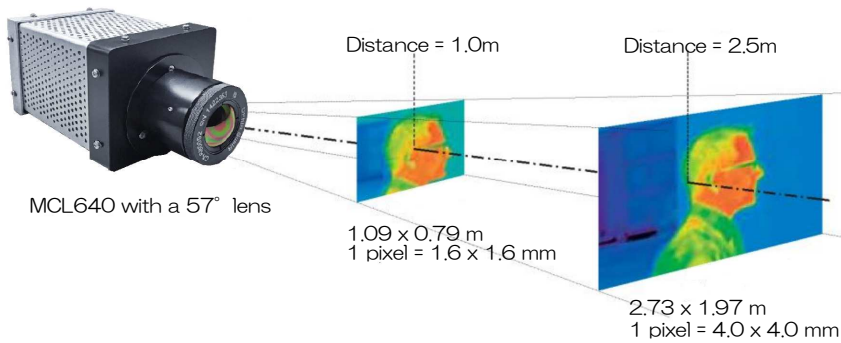


\*上図のレンズの形式は、Telephotoです。

# レンズ仕様

レンズ呼称 (HFOV)	77°	57°	26°	14°	8°
型式	X-Wide	Wide	Standard	Tele-50	Tele-75 motorized focus
画角 (FOV)					
水平画角 (HFOV)	77.5°	57.3°	24.5°	12.5°	8.3°
垂直画角 (VFOV)	58.1°	43°	18.4°	9.4°	6.2°
空間分解能 (IFOV)	2.1mrad	1.6mrad	0.7mrad	0.3mrad	0.2mrad
測定距離	450mm~∞	450mm~∞	450mm~∞	450mm~∞	6000mm~∞
測定スポット径	φ2.8mm (測定距離450mm)	φ2.1mm (測定距離450mm)	φ0.9mm (測定距離450mm)	φ0.5mm (測定距離450mm)	φ4.1mm (測定距離6000mm)
測定範囲	716×499mm	489×355mm	212×158mm	109×82mm	871×650mm
レンズ長さ	47mm	35mm	32mm	66mm	66mm

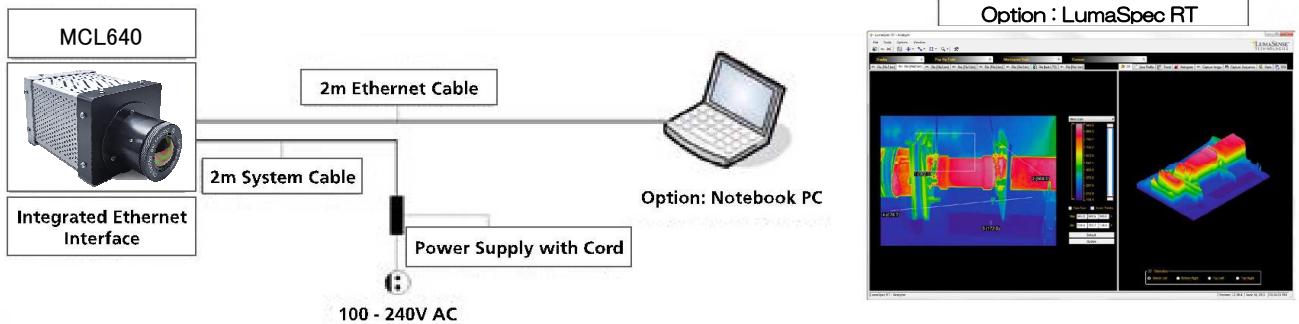
## ピクセル (画素) と測定スポット径の関係



最小測定スポット径は、  
3×3ピクセル (画素) で  
定義されます。

# システム構成例

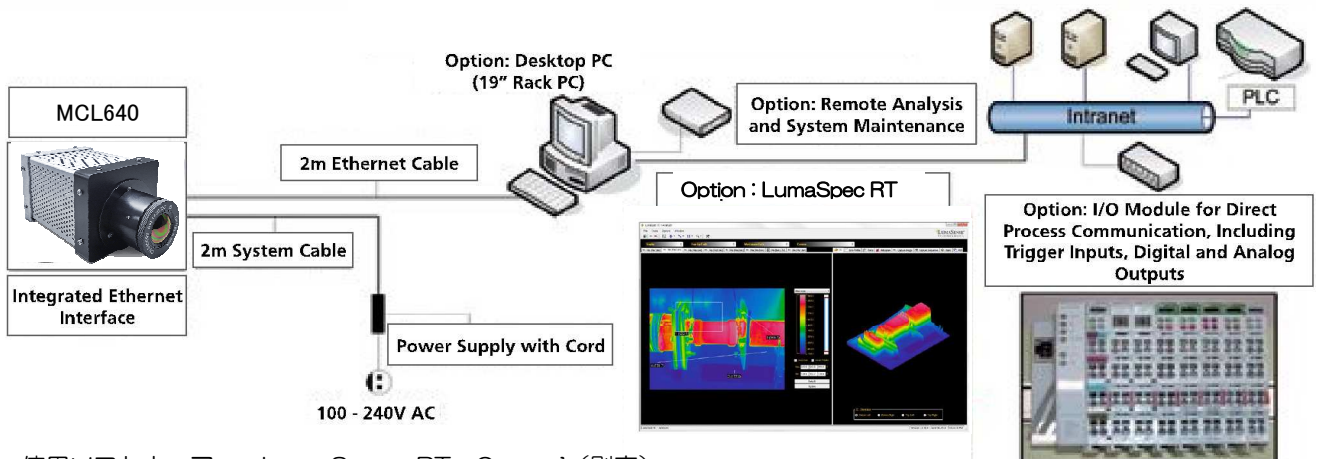
リアルタイムで測定を行なうシステムです。



使用ソフトウェア： LumaSpec RT Analyzer (別売)

## 自動制御システム

イーサネット経由でデジタル入出力のI/O拡張、アナログ出力により、制御システムを構築できます。

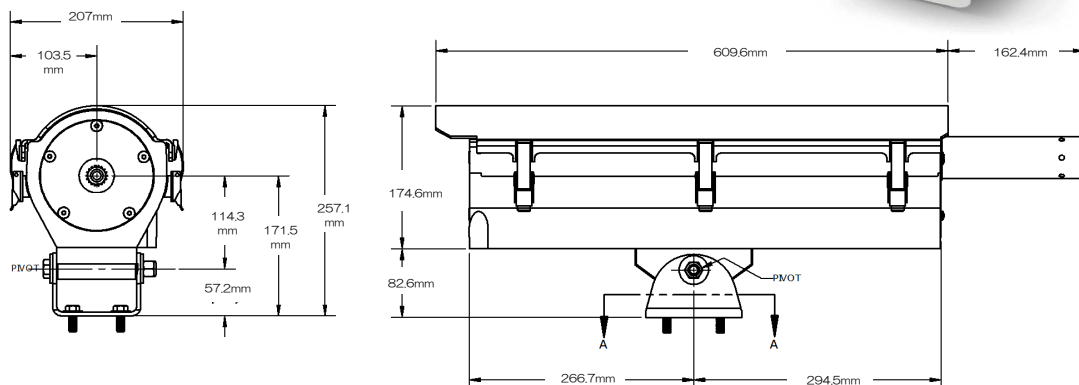


使用ソフトウェア： LumaSpec RT Control (別売)

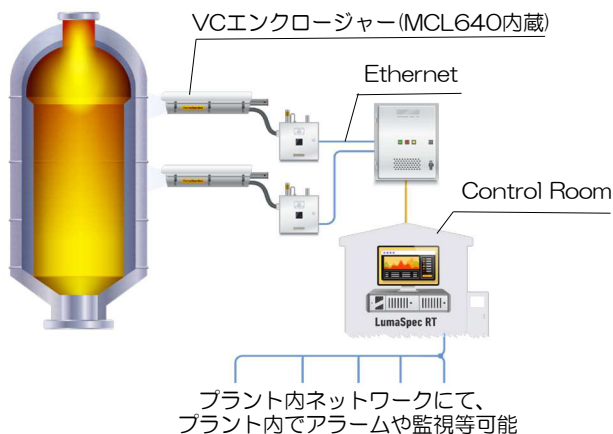
拡張I/Oユニット： デジタル入力、デジタル出力、アナログ出力 など

## VCエンクロージャー (オプション)

- ・屋外や工場屋内にて、雨雪や高温、直射日光からMCL640を保護するように設計されています。
- ・動作温度0~65°C (オプションのヒーターで、-40~65°Cにて動作できます)



### システム構築例



## ご注文について

MCL640L	
640L-1601	X-Wide 77° lens, 50-Hz
640L-1602	Wide 57° lens, 50-Hz
640L-1603	Standard 26° lens, 50-Hz
640L-1604	Tele-50 14° lens, 50-Hz
640L-1605	Tele-75 motorized focus, 8° lens, 50-Hz
640L-1901	X-wide 77° lens, 9-Hz
640L-1902	Wide 57° lens, 9-Hz
640L-1903	Standard 26° lens, 9-Hz
640L-1904	Tele-50 14° lens, 9-Hz
640L-1905	Tele-75 motorized focus, 8° lens, 9-Hz

812-0302-05 VCエンクロージャー

MCL640HT	
640L-2602	Wide 57° lens, 50-Hz
640L-2603	Standard 26° lens, 50-Hz
640L-2604	Tele-50 14° lens, 50-Hz
640L-2902	Wide 57° lens, 9-Hz
640L-2903	Standard 26° lens, 9-Hz
640L-2904	Tele-50 14° lens, 9-Hz

レンズは、注文の際にご指定下さい。

本体・検査成績証以外に、以下のものが付属します。

- ・イーサネットケーブル：2m
- ・電源ケーブル：2m
- ・電源ユニット：100-240VAC, (47-63Hz)
- ・固定用アダプタ
- ・レンズキャップ
- ・マニュアル (CD-ROM)
- ・クイックスタートマニュアル(英文)
- ・キャリングケース



YAMARI INDUSTRIES, LIMITED  
山里産業株式会社

本社

〒569-0835 大阪府高槻市三島江1丁目5番4号  
Tel: 072-678-3453 Fax: 072-678-3516

パイロメータ営業部

〒221-0063 横浜市神奈川区立町6丁目1番 ANNI横浜EAST4F  
Tel: 045-438-1191 Fax: 045-438-1192

東京支店	Tel: 03-3454-3691	Fax: 03-5442-7815
横浜営業所	Tel: 045-438-4566	Fax: 045-438-4568
名古屋支店	Tel: 0562-57-2680	Fax: 0562-57-2681
高砂営業所	Tel: 079-444-1300	Fax: 079-444-1301
岡山営業所	Tel: 086-448-5421	Fax: 086-444-9149
広島営業所	Tel: 082-568-5099	Fax: 082-568-5098
北九州営業所	Tel: 093-671-5834	Fax: 093-662-3652
大分営業所	Tel: 097-558-3222	Fax: 097-552-3131
長崎営業所	Tel: 095-871-0115	Fax: 095-871-1001
高槻工場	Tel: 072-678-1313	Fax: 072-679-2006
長崎工場	Tel: 095-871-0115	Fax: 095-871-1001