



## サーマルイメージカメラ MC320シリーズ



## ガラス表面

MC320G  
/MC320GHT★4.8~5.2 μm  
200~800°C  
400~1600°C

## 金属、セラミックス

MC320M  
/MC320MHT★3~5 μm  
150~500°C  
200~800°C  
400~1600°C

## 火炎越し

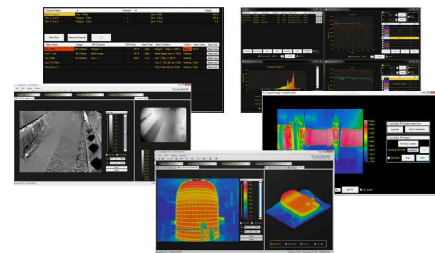
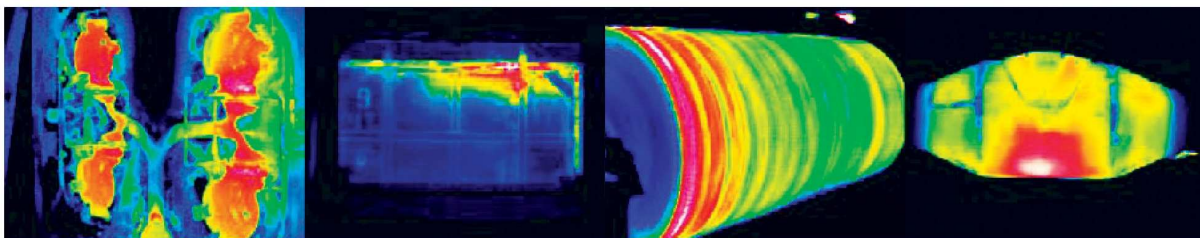
MC320F  
/MC320FHT★3.9 μm  
200~800°C  
400~1600°C

## 特徴

- ◆ 最小測定スポット径：φ0.7mm/76mmにて
- ◆ 測定画素数：320×240
- ◆ 測定レート：60Hz 又は 9Hz
- ◆ 高精度：読み値の±2°C 又は ±2%
- ◆ 洗練されたデザイン
- ◆ 周囲温度 50°Cまで、冷却不要
- ◆ 冷却ジャケット（オプション）で周囲温度100°Cまで設置可能
- ◆ NEMA-4 準拠のハウジングを準備、屋外での使用が可能
- ◆ メンテナンスフリー
- ◆ 太陽光や人工光の影響を受けずに測定が可能
- ◆ LAN経由によるリモート監視
- ◆ リアルタイムデジタルイメージ伝送  
高速イーサネットに対応
- ◆ 生産現場に合ったプロセス制御用のアプリケーションを提供
- ◆ 測定/解析用ソフトウェア：LumaSpec RT analyzer  
リアルタイム測定  
32点までの測定箇所指定  
時系列、ヒストグラム、アラーム表示、3D表示など  
EXCELへのデータ出力  
ビデオファイル出力
- ◆ アプリケーション例：



MC320

測定/解析用ソフトウェア  
LumaSpec RT (別売)

金型温度

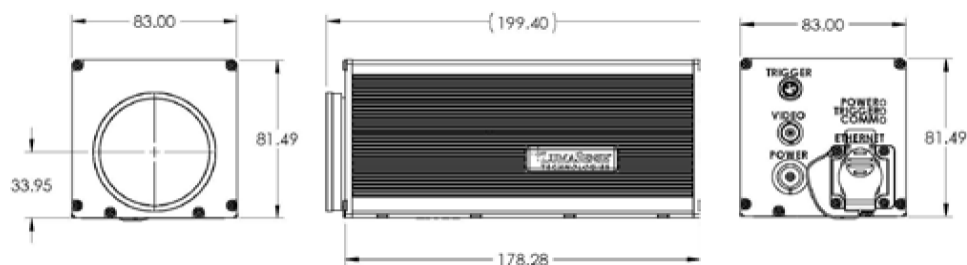
ファーネス扉の  
シール温度監視用紙巻取り  
ロール温度測定

材料劣化監視

# 仕様

型式:	MC320G	MC320M	MC320F
温度範囲:	200~800℃	150~500℃ 200~800℃	200~800℃
型式:	MC320GHT	MC320MHT	MC320FHT
温度範囲:	400~1600℃	400~1600℃	400~1600℃
測定波長:	4.8~5.2μm	3~5μm	3.9μm
センサ:	非冷却型平面アレイセンサ マイクロボロメーター		
画素数:	320×240		
精度:	±2℃ 又は ±2% (読み値に対して)		
測定画角 (FOV):	21.6° (HFOV) 詳細は、レンズ仕様を参照		
測定距離:	30cm ~ ∞		
測定レート:	60Hz (標準)、 9Hz (Eシリーズ)		
放射率:	10.0 ~ 100.0 % 0.1% 単位		
透過率:	10.0 ~ 100.0 % 0.1% 単位		
最小検知温度 (NETD):	0.06℃ (30℃にて)		
A/Dビット数:	16bit		
インターフェース:			
アナログ:	コンポジットビデオ出力 (NTSC)		
デジタル:	Gビットイーサネット、 100Base T イーサネット		
接続コネクタ:	電源コネクタ: 6ピン、LEMO-OK イーサネットコネクタ: 3ピン、RJ45 トリガ: M8 円筒型コネクタ: BNC		
供給電源:	DC12~30V、消費電力 13Wmax		
保護規格:	IP54 ; NEMA4		
耐振動:	3G (IEC60068-2-6/JIS C 0040)		
本体ハウジング:	アルミハウジング、MIL-DTL-5541F、RoHS適合		
電気絶縁:	電源コネクタとIOとイーサネットコネクタは、互いに絶縁		
動作温度:	0 ~ 50℃		
保管温度:	-20 ~ +70℃		
相対湿度:	結露しないこと		
取付方向:	全方向		
重量:	1kg		
外形寸法:	82mm×83mm×179mm (W×HxD) (但し、レンズ部を除く)		

# 外形図



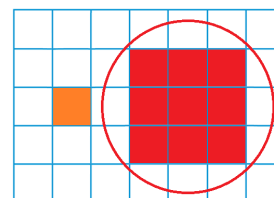
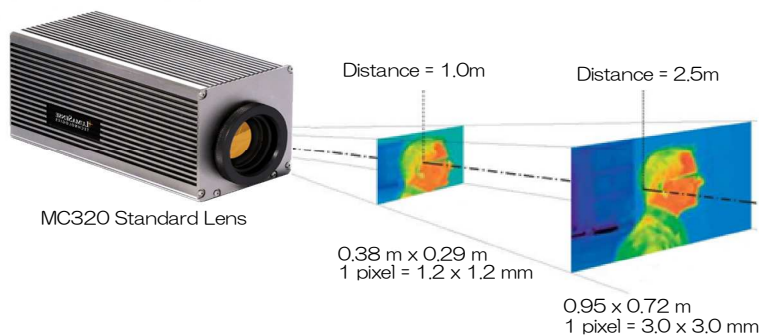
レンズは、標準型の場合です。その他のレンズは、レンズ仕様を参照下さい。

# レンズ仕様

レンズ呼称 (HFOV)	21.6°	
型式	Standard Lens	
画角 (FOV)		
水平画角 (HFOV)	21.6°	
垂直画角 (VFOV)	16.3°	
空間分解能 (IFOV)	1.2mrad	
測定距離	300mm~∞	
測定スポット径 (*1)	φ1.1mm	
測定範囲 (*1)	114 x 86mm	
外形寸法	-	

(\*1) 最短測定距離における値です。

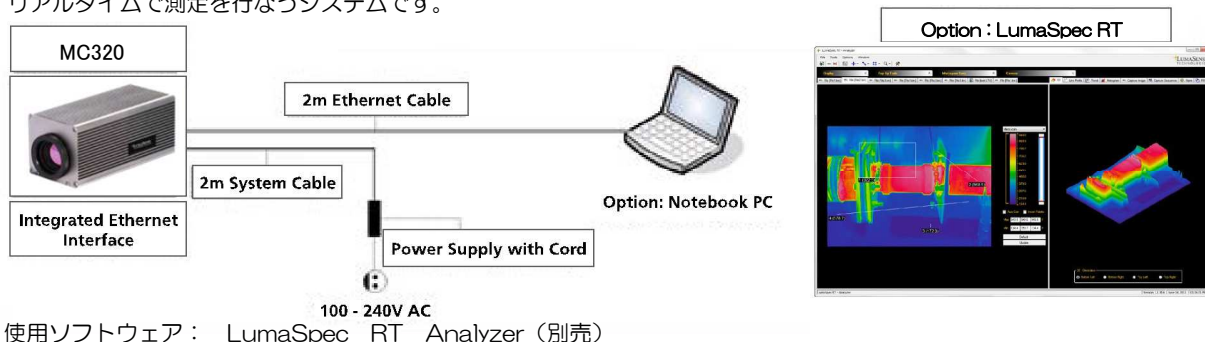
## ピクセル (画素) と測定スポット径の関係



最小測定スポット径は、  
3×3ピクセル (画素) で  
定義されます。

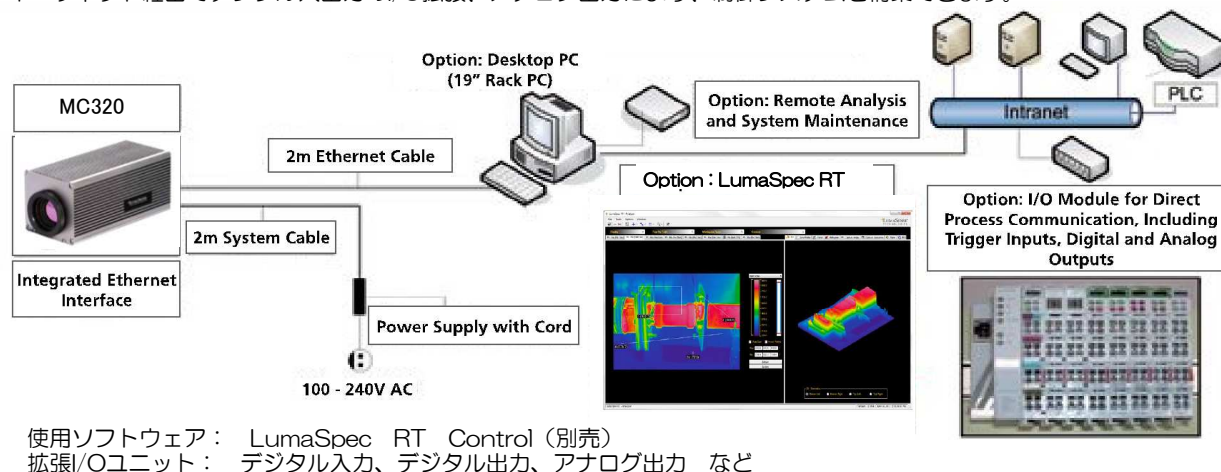
# システム構成例

リアルタイムで測定を行なうシステムです。



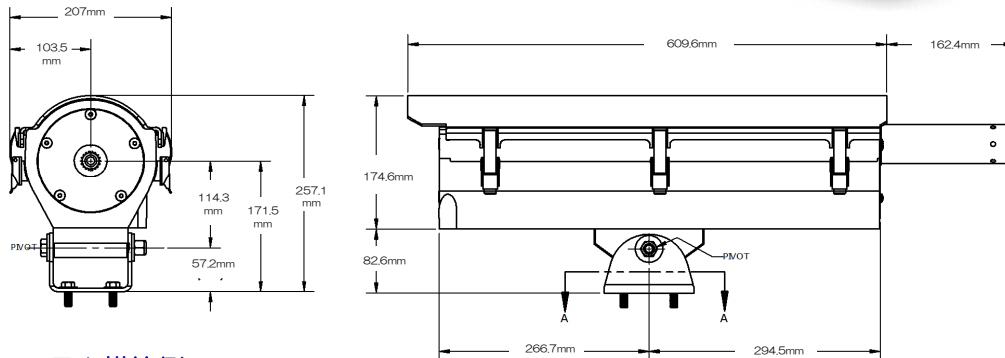
## 自動制御システム

イーサネット経由でデジタル入出力のI/O拡張、アナログ出力により、制御システムを構築できます。

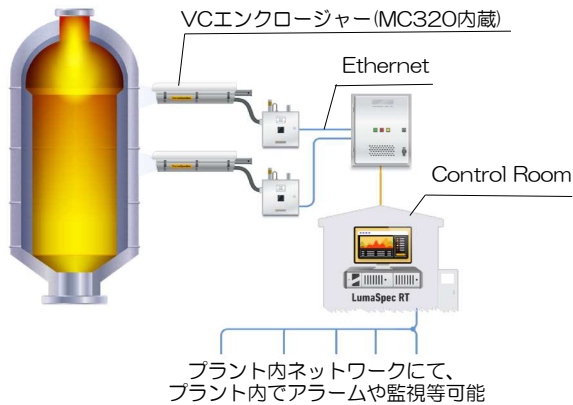


## VCエンクロージャー (オプション)

- ・屋外や工場屋内にて、雨雪や高温、直射日光からMC320を保護するように設計されています。
- ・動作温度0~65℃ (オプションのヒーターで、-40~65℃にて動作できます)



### システム構築例



## ご注文について

光学系 (レンズ) は、注文の際にご指定下さい。

標準付属品：

イーサネットケーブル：2m、電源ケーブル：2m、電源ユニット：100-240VAC、(47-63Hz)  
 PCI/Gigabit イーサネットカード (PCで異なりますので、使用するPCを予めご連絡下さい。)  
 レンズキャップ、マニュアル (CD-ROM)

321M8608	MC320M, 3-5 $\mu$ m, 60 Hz, Standard Lens, Remote Focus, 150-500°C, 200-800°C
321M8908	MC320ME, 3-5 $\mu$ m, 9 Hz, Standard Lens, Remote Foc., 150-500°C, 200-800°C
321M3608	MC320MHT, 3-5 $\mu$ m, 60 Hz, Standard Lens, Remote Focus, 400-1600°C
321M3908	MC320MHTE, 3-5 $\mu$ m, 9 Hz, Standard Lens, Remote Focus, 400-1600°C
321F5608	MC320F, 3.9 $\mu$ m, 60 Hz, Standard Lens, Remote Focus, 200-800°C
321F5908	MC320FE, 3.9 $\mu$ m, 9 Hz, Standard Lens, Remote Focus, 200-800°C
321F3608	MC320FHT, 3.9 $\mu$ m, 60 Hz, Standard Lens, Remote Focus, 400-1600°C
321F3908	MC320FHTE, 3.9 $\mu$ m, 9 Hz, Standard Lens, Remote Focus, 400-1600°C
321G5608	MC320G, 4.8-5.2 $\mu$ m, 60 Hz, Standard Lens, Remote Focus, 200-800°C
321G5908	MC320GE, 4.8-5.2 $\mu$ m, 9 Hz, Standard Lens, Remote Focus, 200-800°C
321G3608	MC320GHT, 4.8-5.2 $\mu$ m, 60 Hz, Standard Lens, Remote Focus, 400-1600°C
321G3908	MC320GHTE, 4.8-5.2 $\mu$ m, 9 Hz, Standard Lens, Remote Focus, 400-1600°C

812-0302-01 VCエンクロージャー



YAMARI INDUSTRIES, LIMITED  
 山里産業株式会社

本社

〒569-0835 大阪府高槻市三島江1丁目5番4号  
 Tel: 072-678-3453 Fax: 072-678-3516

パイロメータ営業部

〒221-0063 横浜市神奈川区立町6丁目1番 ANNI横浜EAST4F  
 Tel: 045-438-1191 Fax: 045-438-1192

東京支店	Tel: 03-3454-3691	Fax: 03-5442-7815
横浜営業所	Tel: 045-438-4566	Fax: 045-438-4568
名古屋支店	Tel: 0562-57-2680	Fax: 0562-57-2681
高砂営業所	Tel: 079-444-1300	Fax: 079-444-1301
岡山営業所	Tel: 086-448-5421	Fax: 086-444-9149
広島営業所	Tel: 082-568-5099	Fax: 082-568-5098
北九州営業所	Tel: 093-671-5834	Fax: 093-662-3652
大分営業所	Tel: 097-558-3222	Fax: 097-552-3131
長崎営業所	Tel: 095-871-0115	Fax: 095-871-1001
高槻工場	Tel: 072-678-1313	Fax: 072-679-2006
長崎工場	Tel: 095-871-0115	Fax: 095-871-1001