



MCS640

MCS640/I1

- ★ 0.85 μm
- 600~1600°C
- 800~3000°C
- クリーンガスフレーム炉用

MCS640/I5

- ★ 0.78~1.08 μm
- 600~1600°C
- 800~3000°C
- 窓越し測定用

MCS640/M

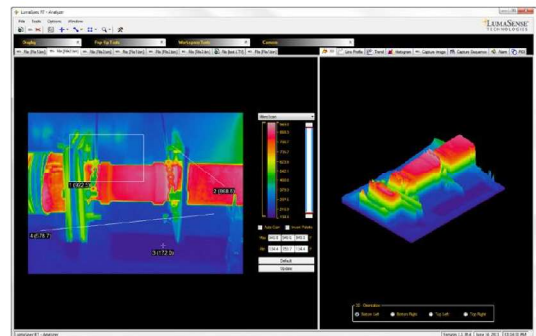
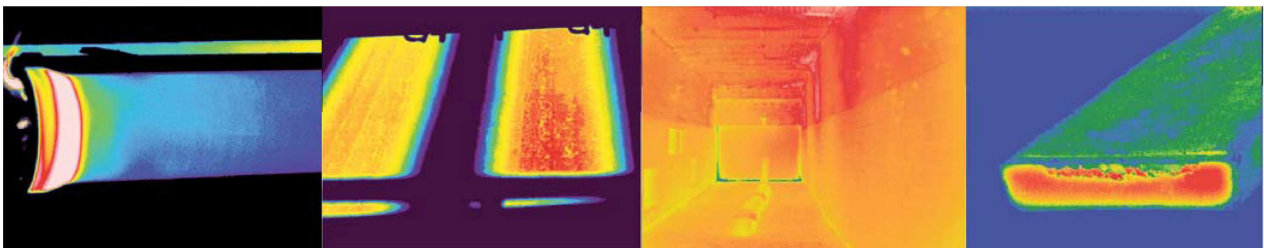
- ★ 0.65 μm
- 1100~1600°C
- 電子線源フィラメント測定用

特徴

- ◆ 窓越し測定可能
- ◆ 電子線フィラメントなどの小さな測定対象も測定可能
最小測定径： $\phi 8.4 \mu\text{m}$ (113mmにて)
- ◆ 測定レート：60Hz
高速の現象も測定可能
- ◆ 高精度：読み値の $\pm 0.5\%$
- ◆ 測定画素数：640x480
- ◆ 測定レンジは、4レンジ切替
- ◆ 測定距離：1m $\sim\infty$
- ◆ 広角から望遠まで用途に応じたレンズを用意
- ◆ 周囲温度 50°Cまで、冷却不要
- ◆ 冷却ジャケット（HDエンクロージャー）で
周囲温度100°Cまで設置可能
- ◆ IP65（NEMA-4）準拠のハウジング
- ◆ メンテナンスフリー
- ◆ リアルタイムデジタルイメージ伝送
高速イーサネットに対応
- ◆ LAN経由によるリモート監視
- ◆ 測定/解析用ソフトウェア：LumaSpec RT analyser
リアルタイム測定
測定箇所（ROI）指定
時系列、ヒストグラム、アラーム表示、3D表示など
EXCELへのデータ出力
ビデオファイル出力
- ◆ アプリケーション例：



MCS640

測定/解析用ソフトウェア
LumaSpec RT Analyzer (別売)高周波加熱中の
大口径シャフト

ローリングミル

再加熱炉の内部
(不均一箇所の確認)再加熱炉内の
スラブ

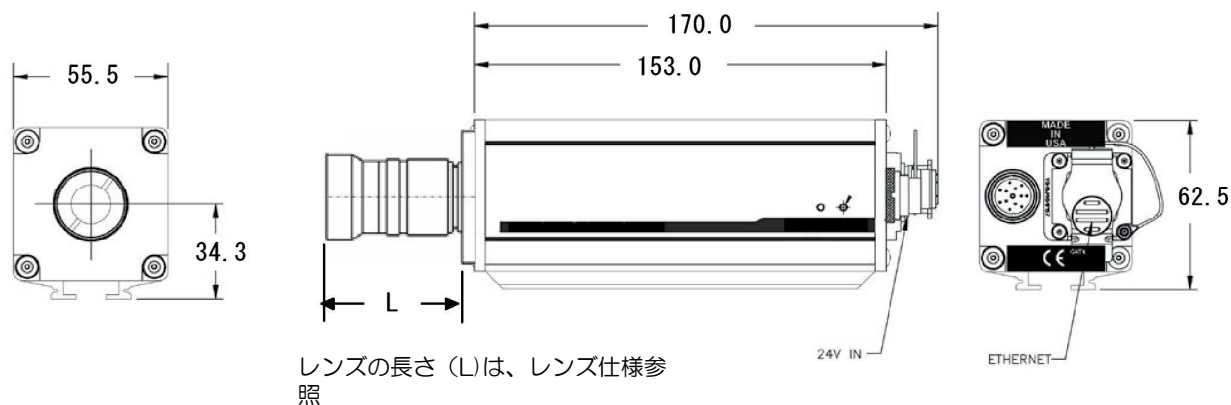
仕様

項目:	MCS640/I1	MCS640/I5	MCS640/M
温度範囲:	MB16: 600~1600℃ MB30: 800~3000℃	MB16: 600~1600℃ MB30: 800~3000℃	MB16: 1100~1600℃
測定波長:	0.85μm	0.78~1.08μm	0.65μm
フィルタ:	I1 フィルター	I5 フィルター	M フィルター
センサ:	非冷却型2次元センサ (シリコン)		
画素数:	640×480		
精度:	±0.5% (読み値に対して)		
測定レンジ:	4レンジ切替 (測定レンジ参照)		1レンジ
測定画角 (FOV):	3.5° / 5.4° / 10.8° / 22.5° / 33.3° (HFOV) 詳細は、レンズ仕様参照		-
測定距離:	100cm ~ ∞ : 可動焦点式		113mm/356mm : 固定焦点式
測定周波数:	60Hz		
放射率:	10.0 ~ 100.0 % 0.1% 単位		
透過率:	10.0 ~ 100.0 % 0.1% 単位		
繰り返し精度:	0.1%+1 °C (読み値に対して)		
アナログ出力:	無し		
通信機能:	ギガビットイーサネット 1000MBit/sec		
接続コネクタ:	電源コネクタ: 12ピン イーサネットコネクタ: RJ45		
最小検知温度 (NETD):	1°C (600°Cにて)		
供給電源:	DC24V、1A 消費電力: 10Wtyp		
保護規格:	IP65 (IEC 60529); NEMA4		
耐衝撃:	30G (IEC60068-2-29/JIS C 0042)		
耐振動:	3G (IEC60068-2-6/JIS C 0040)		
本体ハウジング:	アルミ		
CEマーキング:	EU指令に適合		
電気絶縁:	電源コネクタとイーサネットコネクタは、互いに絶縁		
動作温度:	0~50℃		
保管温度:	-40~+70℃		
相対湿度:	結露しないこと		
重量:	0.7kg		
外形寸法:	82mm x 83mm x 179mm (WxHxD)		

測定レンジ 切替は、手動です。

温度範囲:	MB16: 600~1600℃	MB30: 800~3000℃
レンジ1	600~850℃	800~1150℃
レンジ2	700~1000℃	1000~1500℃
レンジ3	850~1250℃	1350~2050℃
レンジ4	1100~1600℃	1900~3000℃

外形図

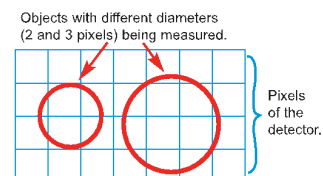
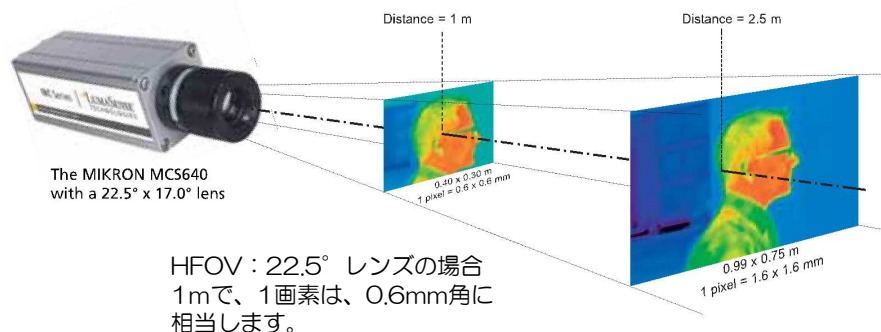


レンズ仕様

レンズ呼称 (HFOV)	3.5°	5.4°	10.8°	22.5°	33.3°
レンズ直径	44mm	←	←	←	←
画角 (FOV)					
水平 (HFOV) × 垂直 (VFOV)	3.5° × 2.6°	5.4° × 4.0°	10.8° × 8.1°	22.5° × 17.0°	33.3° × 25.3°
測定距離	1000mm~∞	←	←	←	←
測定スポット径 (*1)	φ0.3mm	φ0.4mm	φ0.9mm	φ1.9mm	φ2.8mm
測定範囲 (*1)	60×50mm	90×70mm	190×140mm	400×300mm	600×450mm
レンズ長さ : L					
MCS640/I1	65.5mm	38.5mm	25.5mm	27.0mm	27.0mm
MCS640/I5	90.5mm	63.5mm	50.5mm	52.0mm	52.0mm

(*1) 測定距離1000mmにおける値です。

画素と測定スポット径の関係

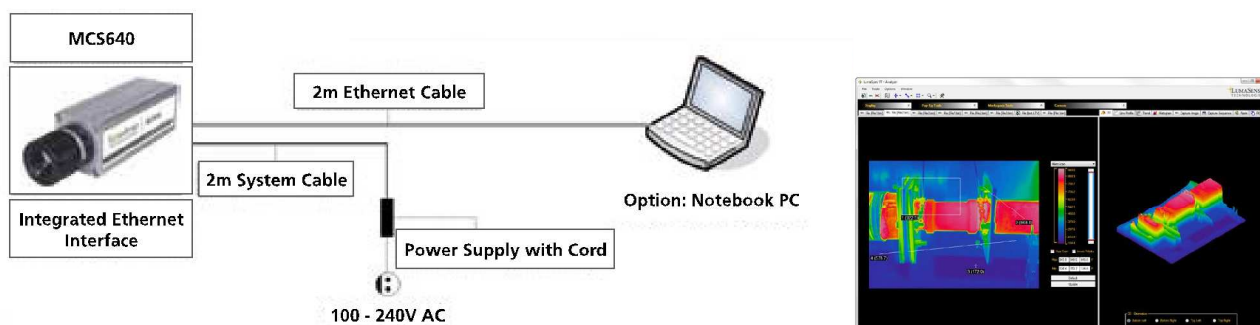


測定スポット径は、
3×3ピクセル (画素) で
定義されます。

システム構成例

スタンドアロンシステム

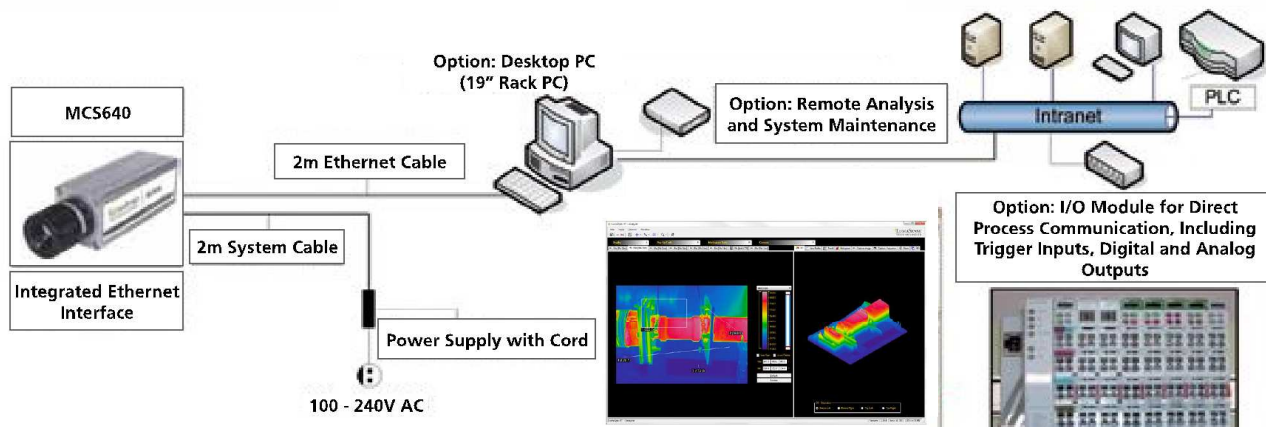
リアルタイムで測定を行なうシステムです。



使用ソフトウェア : LumaSpec RT Analyzer (別売)

自動制御システム

イーサネット経由でデジタル入出力のI/O拡張、アナログ出力により、制御システムを構築できます。



使用ソフトウェア : LumaSpec RT Control (別売)
拡張I/Oユニット : デジタル入力、デジタル出力、アナログ出力 など

ご注文について

MCS640/11

461J6612	標準 (10.8° x 8.1°), 60 Hz
461J6614	広角1 (33.3° x 25.3°), 60 Hz
461J6615	広角2 (22.5° x 17°), 60 Hz
461J6617	望遠1 (5.4° x 4.0°), 60 Hz
461J6618	望遠2 (3.5° x 2.6°), 60 Hz

MCS640/15

461H6612	標準 (10.8° x 8.1°), 60 Hz
461H6614	広角1 (33.3° x 25.3°), 60 Hz
461H6615	広角2 (22.5° x 17°), 60 Hz
461H6617	望遠1 (5.4° x 4.0°), 60 Hz
461H6618	望遠2 (3.5° x 2.6°), 60 Hz

MCS640/M

461M6625	356mm WD, マイクロスコープ, 60Hz
461M6626	113mm WD, マイクロスコープ, 60Hz

レンズは、注文の際にご指定下さい。本体、検査合格証を含みます。

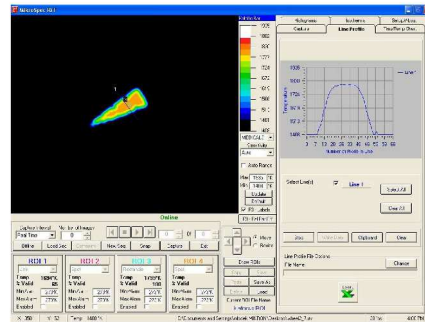
以下のものが、付属します。

- ・イーサネットケーブル：2m
- ・電源ケーブル：2m
- ・電源ユニット：100-240VAC, (47-63Hz)
- ・固定用アダプタ
- ・レンズキャップ
- ・マニュアル (CD-ROM)
- ・クイックスタートマニュアル(英文)
- ・キャリングケース

MCS640/M

電子線発生用フィラメント温度測定用

- ・空間分解能
2.8 μ m x 2.8 μ m (113mmにて)
- ・固定焦点レンズ



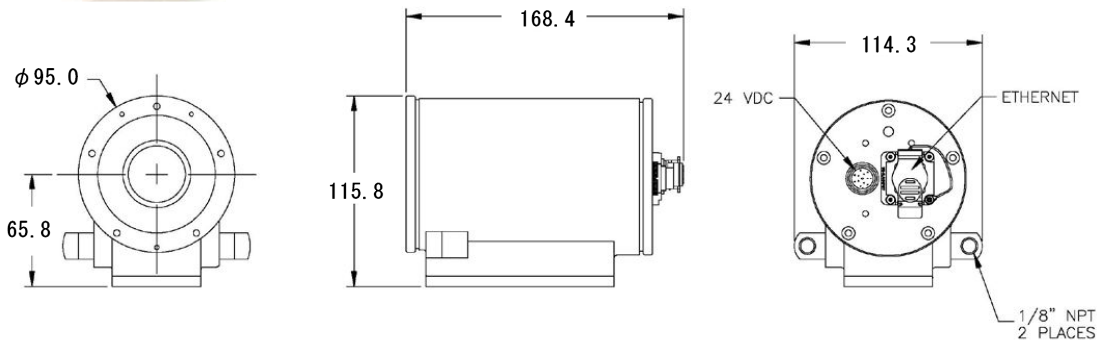
HD エンクロージャー



周囲温度が100℃までの環境で使用します。

重量：3kg (MCS640本体を含む)

冷却用ポート：1/8インチNPT



アクセサリ



3 835 490 取付金具：三脚用



3 834 410 固定金具：角度調整可 (3穴)



YAMARI INDUSTRIES, LIMITED

山里産業株式会社

本社

〒569-0835 大阪府高槻市三島江1丁目5番4号
Tel: 072-678-3453 Fax: 072-678-3516

パイロメータ営業部

〒221-0063 横浜市神奈川区立町6丁目1番 ANNI横浜EAST4F
Tel: 045-438-1191 Fax: 045-438-1192

東京支店	Tel: 03-3454-3691	Fax: 03-5442-7815
横浜営業所	Tel: 045-438-4566	Fax: 045-438-4568
名古屋支店	Tel: 0562-57-2680	Fax: 0562-57-2681
高砂営業所	Tel: 079-444-1300	Fax: 079-444-1301
岡山営業所	Tel: 086-448-5421	Fax: 086-444-9149
広島営業所	Tel: 082-568-5099	Fax: 082-568-5098
北九州営業所	Tel: 093-671-5834	Fax: 093-662-3652
大分営業所	Tel: 097-558-3222	Fax: 097-552-3131
長崎営業所	Tel: 095-871-0115	Fax: 095-871-1001
高槻工場	Tel: 072-678-1313	Fax: 072-679-2006