



2線式コンパクト放射温度計

IS310

(0.8~1.1 μm)

- ★ 650 ~ 1800°C
- 800 ~ 2300°C
- 1100 ~ 2500°C

IGA310

(1.45~1.8 μm)

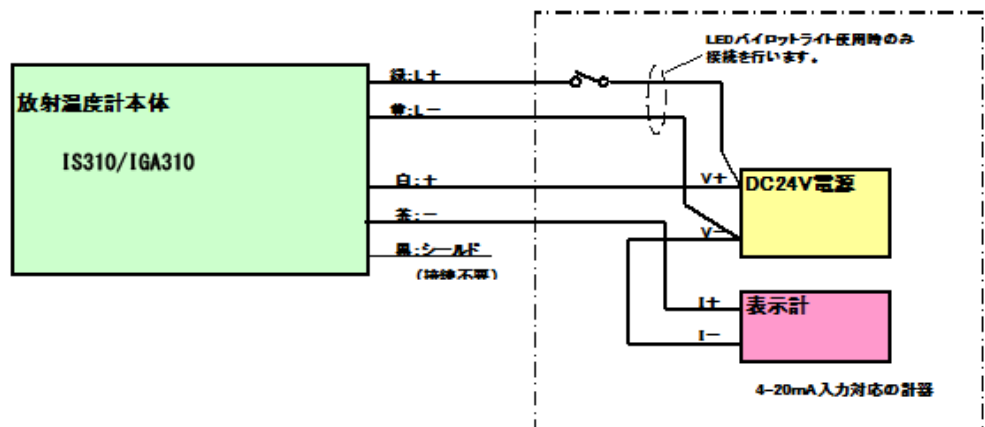
- ★ 300 ~ 1300°C
- 500 ~ 1500°C

Small, stationary infrared thermometer in 2-wire technique for non-contact temperature measurement of metallic surfaces, graphite or ceramics between 300°C and 2500°C

- ◆ コンパクト、低価格で装置組込用に最適
- ◆ 2線式技術を採用した機能的な回路
- ◆ 高速応答：10msec、小スポット：110mmでφ1.6mmを実現
- ◆ 70°Cの周囲温度補償
- ◆ φ25X146mmの小型設計とシンプルなデザイン
- ◆ 本体はSUS製、過酷な現場にも対応
- ◆ 豊富なアクセサリで各用途に対応
- ◆ LEDパイロットライト搭載
- ◆ オプションで温度指示計付BOXを用意
- ◆ アプリケーション

IS310/IGA310

- 金属加工
- 半導体生産工程
- 硝子金型
- セラミック
- 溶解金属
- 鍛造
- 真空炉内

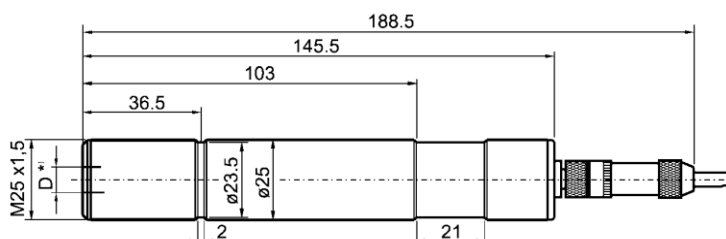


温度指示計付BOX (オプション)

仕様

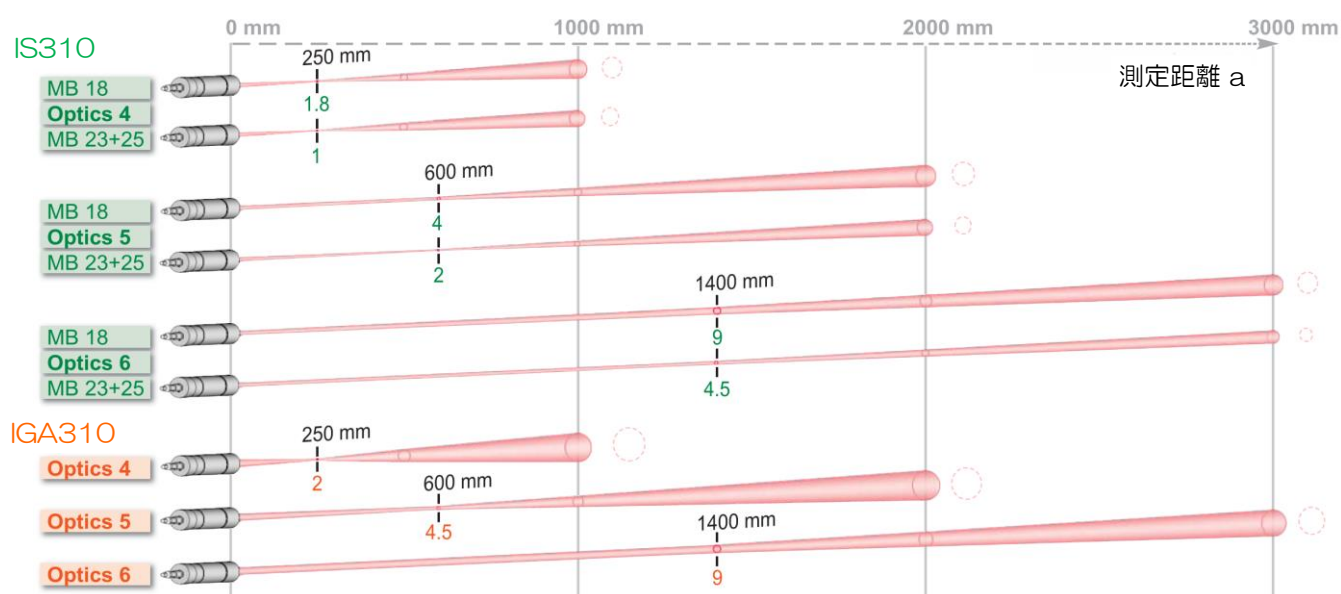
項目:	IS310	IGA310
温度範囲:	650~1800℃ MB18 800~2300℃ MB23 1100~2500℃ MB25	300~1300℃ MB13L 500~1500℃ MB15
検出波長:	0.8 ~ 1.1 μm	1.45 ~ 1.8 μm
検出器:	Si フォトダイオード	InGaAs フォトダイオード
精度(不確定性): ($\epsilon=1$ 、 $T_u=23^\circ\text{C}$)	測定値の0.8% + 1℃ ($\leq 1500^\circ\text{C}$) 測定値の1.0% + 1℃ ($> 1500^\circ\text{C}$)	
再現性:	測定値の0.3%	
応答時間 t_{90} :	10 ms	←
放射率補正 ϵ :	0.2~1.0 ダイヤル設定	
レンズ焦点:	固定焦点方式 (測定距離と面積の項を参照)	
焦点距離:	Optics4 (MB18 : 250mm/φ1.8) Optics4 (MB23, 25 : 250mm/φ1.0) Optics5 (MB18 : 600mm/φ4.0) Optics5 (MB23, 25 : 600mm/φ2.0) Optics6 (MB18 : 1400mm/φ9.0) Optics6 (MB23, 25 : 1400mm/φ4.5)	Optics4 : 250mm/φ2.0 Optics5 : 600mm/φ4.5 Optics6 : 1400mm/φ9.0
位置確認:	LEDパイロットライト	
出力信号:	DC4 ~ 20mA リニヤ出力、負荷抵抗500Ω以下	
温度依存性:	0.02%/℃ (0~60℃)	
供給電源:	DC24V ± 25%、100mA 電源リップル:50mV以下	
本体材質:	SUS	
接続ケーブル:	2 ~ 30m PVCシールド (コネクタ式)	
保護等級:	IP65 (DIN 40 050)	
周囲温度:	0 ~ 70℃	
保管温度:	-20 ~ 70℃	
重量:	275g	
外形寸法:	145.5mm x 25mm (LxD)	
CEマーク:	電磁イミュニティに関するEU指令に適合	

外観/外形図



*) D: 測定距離と面積参照

測定距離と面積



		a : M	Optics	a	M	a1	M1	a2	M2	D	単位 : mm
IS 310	MB18	140 : 1	4	250	1.8	600	11.6	1000	23	5.2	
	MB23/25	250 : 1			1		9.7		20		
	MB18	150 : 1	5	600	4	1000	10.1	26			
	MB23/25	300 : 1			2		6.8	20			
	MB18	155 : 1	6	1400	9	2000	15.1	25			
MB23/25	310 : 1	4.5			8.7		16				
IGA 310	MB13L/15	125 : 1	4	250	2	600	17.4	1000	35	9	
		135 : 1	5	600	4.5	1000	13.5	2000	36		
		155 : 1	6	1400	9	2000	16.8	3000	30		

ご注文について

標準構成

- 2mケーブル付(*1)
- 検査合格証
- 取扱説明書

IS 310	Optics	650-1800°C (MB18)	800-2300°C (MB23)	1100-2500°C (MB25)
	4(250mm)	3902-210	3902-250	3902-310
	5(600mm)	3902-220	3902-260	3902-320
	6(1400mm)	3902-230	3902-270	3902-330

IGA 310	Optics	300-1300°C (MB13L)	500-1500°C (MB15)
	4(250mm)	3902-050	3902-110
	5(600mm)	3902-060	3902-120
	6(1400mm)	3902-070	3902-130

(*1) 5m単位でケーブル延長可能です (5~30m)。

(*2) レンズは、注文の際にご指定下さい。

機器との接続には、指示計付専用電源BOXを用意しております。

アクセサリ

◆ 取付金具・パーシ管・電源・表示器



3834-230
取付金具



3835-180
エアパーシ管



3835-240
エアパーシ管、90° 型



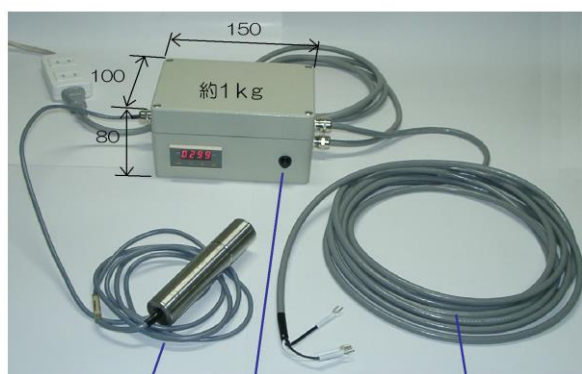
3852-290
NG DC 電源ユニット

3852-550
NG 2D 電源ユニット

3890-640
LEDデジタル表示器

◆ 5000-006 温度指示計BOX

- 温度指示計内蔵の電源BOX
- 表示範囲：～4000℃、表示単位：1℃、
- 放射温度計と組合せて、スケーリング設定後、出
- AC100V仕様
- 4-20mA出力ケーブル付
- ケースは、アルミダイキャスト製で、耐久性抜群



Impac放射温度計
(別売)

LEDライトスイッチ
(装着機種のみ使用)

4-20mAアナログ出力
5m

LUMASENSE TECHNOLOGIES



YAMARI INDUSTRIES, LIMITED

山里産業株式会社

本社

〒569-0835 大阪府高槻市三島江1丁目5番4号
Tel: 072-678-3453 Fax: 072-678-3516

パイロメータ営業部

〒221-0063 横浜市神奈川区立町6丁目1番 ANNI横浜EAST4F
Tel: 045-438-1191 Fax: 045-438-1192

東京支店	Tel: 03-3454-3691	Fax: 03-5422-7815
横浜営業所	Tel: 045-438-4566	Fax: 045-438-4568
名古屋営業所	Tel: 052-689-5611	Fax: 052-601-5951
高砂営業所	Tel: 079-444-1300	Fax: 079-444-1301
岡山営業所	Tel: 086-448-5421	Fax: 086-444-9149
広島営業所	Tel: 082-568-5099	Fax: 082-568-5098
北九州営業所	Tel: 093-671-5834	Fax: 093-662-3652
大分営業所	Tel: 097-558-3222	Fax: 097-552-3131
長崎営業所	Tel: 095-871-0115	Fax: 095-871-1001
高槻工場	Tel: 072-678-1313	Fax: 072-679-2006
長崎工場	Tel: 095-871-0115	Fax: 095-871-1001