



高精度放射温度計 PhotriX™ Series

高速応答・小スポット・高精度……

	レンズ型	ライトパイプ型 (LP)	レンズ +ファイバー延長型 (LE-LO)	ライトパイプ +ファイバー延長型 (LP-LO)
ワイドレンジ、低温 (0.7~1.65 μm)	65~1000℃ 135~2400℃	30~670℃	65~1100℃ 80~1300℃ 115~2600℃	60~900℃ 65~950℃ 100~1400℃
半導体材料全般 (0.88 μm)	280~2150℃ 310~2600℃	220~1300℃	280~2150℃ 300~2500℃ 345~2600℃	250~1600℃ 265~1900℃ 300~2600℃
シリコンウェハー (0.9 μm)	270~2150℃ 300~2600℃	220~1300℃	270~2150℃ 290~2500℃ 335~2600℃	240~1600℃ 255~1900℃ 290~2600℃
金属表面用 (1.55 μm)	125~2600℃ 180~2600℃	70~1100℃	125~2600℃ 145~2600℃ 160~2600℃	100~1800℃ 115~2400℃ 155~2600℃

特徴

- ◆ 高速応答：1msec
- ◆ 小スポット：φ0.5/50mmから
- ◆ 30℃の低温から測定可能
- ◆ 高精度：測定値の0.15% 又は 1.5℃
- ◆ レンズ型 又は ライトパイプ型
- ◆ レンズでは視野欠けする狭い場所ではライトパイプで測定可能に
- ◆ ファイバーによる延長可能
高温雰囲気や高周波誘導加熱での測定に
- ◆ 真空シール可能、真空内導入ができます。(ライトパイプ型)
- ◆ パージ機能付加可能
ライトパイプへのデポを防止して、安定した測定ができます。
- ◆ φ25×115のコンパクト設計 (ライトパイプ型)
- ◆ レンズ：固定焦点型を用意
測定範囲は、50mm~2000mmをカバー
- ◆ デジタル出力：RS232C
計測ソフトでデータの記録とパラメータ設定
- ◆ アナログ出力 (オプション)：4~20mA又は0~10V



◆ アプリケーション

- 半導体
 - RTP
 - MBE
 - CVD, MOCVD
 - PVD
 - ALD
 - インプラ
 - パッケージング
 - スパッタリング
- 太陽電池セル
 - 薄膜成長
- 結晶成長
- 光学薄膜コーティング
- レーザー溶接、加熱
- アルミ表面
- 高周波誘導加熱



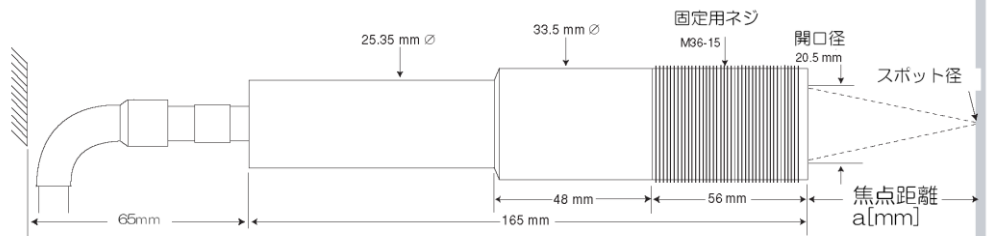
レンズ型 (LE)



ライトパイプ型 (LP)

詳細仕様

◆ レンズ型 (LE)



- 固定には、M36のネジを使用します。
- コネクターは、ライトアングルタイプもあります。(本体より後方に32mm必要です。)

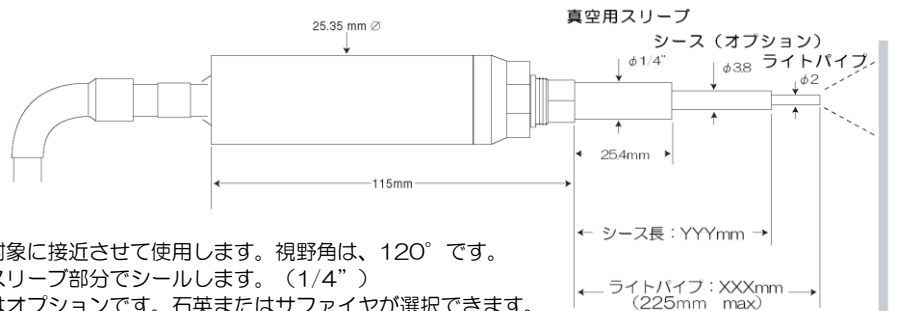
略称 (測定波長)	型式	温度範囲		スポット径 対応表
		下限(°C)	上限(°C)	
LE/070-165 (0.7~1.65 μm)	ML-GAPX-XXX-M	65	1000	A
	ML-GAPX-HXXX-M	135	2400	B
LE/088 (0.88 μm)	ML-AAPX/088-XXX-M	280	2150	C
	ML-AAPX/088-HXXX-M	310	2600	C
LE/090 (0.9 μm)	ML-AAPX/090-XXX-M	270	2150	D
	ML-AAPX/090-HXXX-M	300	2600	E
LE/155 (1.55 μm)	ML-GAPX/155-XXX-M	125	2600	E
	ML-GAPX/155-HXXX-M	180	2600	F

XXX = レンズ焦点距離 (mm)

レンズ焦点距離-スポット径対応表

焦点距離 a [mm]	スポット径 M [mm]					
	A	B	C	D	E	F
50	1.5	0.5	1.5	1.5	0.7	0.5
75	2.0	0.8	2.0	2.0	0.9	0.8
100	2.5	1.0	2.5	2.5	1.3	1.0
150	4.0	1.3	3.5	3.5	1.8	1.3
200	5.0	1.5	4.5	4.5	2.3	1.5
250	6.0	1.8	5.5	5.5	2.8	1.8
300	7.5	2.0	7	7	3.5	2.0
500	12	3.5	11	11	5.5	3.5
750	17	4.5	16	16	8	4.5
1000	24	5.5	22	22	11	5.5
2000	47	11	44	44	22	11

◆ ライトパイプ型 (LP)



- ライトパイプ先端は、測定対象に接近させて使用します。視野角は、120° です。
- 真空内部に設置の場合は、スリーブ部分でシールします。(1/4")
- ライトパイプ保護用シースはオプションです。石英またはサファイアが選択できます。
- パージガス導入用ポートを付加できます。

略称 (測定波長)	型式	温度範囲	
		下限(°C)	上限(°C)
LP/070-165 (0.7~1.65 μm)	ML-GAPX-LP2-XXX	30	670
	ML-GAPX-LP2-XXX-SS-YYY	30	670
	ML-GAPX-LP2-XXX-SQ-YYY	30	670
LP/088 (0.88 μm)	ML-AAPX/088-LP2-XXX	220	1300
	ML-AAPX/088-LP2-XXX-SS-YYY	220	1300
	ML-AAPX/088-LP2-XXX-SQ-YYY	220	1300
LP/090 (0.9 μm)	ML-AAPX/090-LP2-XXX	220	1300
	ML-AAPX/090-LP2-XXX-SS-YYY	220	1300
	ML-AAPX/090-LP2-XXX-SQ-YYY	220	1300
LP/155 (1.55 μm)	ML-GAPX/155-LP2-XXX	70	1100
	ML-GAPX/155-LP2-XXX-SS-YYY	70	1100
	ML-GAPX/155-LP2-XXX-SQ-YYY	70	1100

XXX = ライトパイプ長 (mm)

SS-YYY = サファイア製シース長 (mm)

SQ-YYY = 石英製シース長 (mm)

◆ レンズ+ファイバー延長型 (LE-LO)



略称 (測定波長)	型式	温度範囲		スポット径 対応表
		下限(°C)	上限(°C)	
LE-LO/070-165 (0.7~1.65 μm)	ML-GAPX-LO-SZ-RPY-XXX	115	2600	A
	ML-GAPX-LO-MZ-RPY-XXX	80	1300	B
	ML-GAPX-LO-LZ-RPY-XXX	65	1100	C
LE-LO/088 (0.88 μm)	ML-AAPX/088-LO-SZ-RPY-XXX	345	2600	D
	ML-AAPX/088-LO-MZ-RPY-XXX	300	2500	E
	ML-AAPX/088-LO-LZ-RPY-XXX	280	2150	F
LE-LO/090 (0.9 μm)	ML-AAPX/090-LO-SZ-RPY-XXX	335	2600	D
	ML-AAPX/090-LO-MZ-RPY-XXX	290	2500	E
	ML-AAPX/090-LO-LZ-RPY-XXX	270	2150	F
LE-LO/155 (1.55 μm)	ML-GAPX/155-LO-SZ-RPY-XXX	160	2600	G
	ML-GAPX/155-LO-MZ-RPY-XXX	145	2600	H
	ML-GAPX/155-LO-LZ-RPY-XXX	125	2600	I

XXX = レンズ焦点距離 (mm)

Z = 光ファイバー (FO) ケーブル長さ (m) 標準: 3m

レンズ焦点距離-スポット径対応表

焦点距離 a [mm]	スポット径 M [mm]								
	A	B	C	D	E	F	G	H	I
50	0.8	1.3	1.5	0.4	0.9	1.5	0.4	0.9	1.5
75	1.0	1.5	2.0	0.5	1.2	2.0	0.5	1.2	2.0
100	1.2	2.0	2.5	0.6	1.5	2.5	0.6	1.5	2.5
150	1.5	2.8	4.0	0.8	2.0	3.5	0.8	2.0	3.5
200	1.8	3.3	5	1.0	2.7	4.5	1.0	2.7	4.5
250	2.0	4.0	6	1.2	3.3	5.5	1.2	3.3	5.5
300	2.5	5	7.5	1.4	4.0	7.0	1.4	4.0	7.0
500	4.0	8	12	2.2	6.5	11	2.2	6.5	11
750	5.5	12	17	3.2	9.5	16	3.2	9.5	16
1000	7.0	16	24	4.2	12.5	22	4.2	12.5	22
2000	14	30	47	8.3	25	44	8.3	25	44

◆ ライトパイプ+ファイバー延長型 (LP-LO)



・ライトパイプ先端は、測定対象に接近させて使用します。視野角は、45° です。

略称 (測定波長)	型式	温度範囲	
		下限(°C)	上限(°C)
LP-LO/070-165 (0.7~1.65 μm)	ML-GAPX-LO-SZ-LP2-XXX	100	1400
	ML-GAPX-LO-MZ-LP2-XXX	65	950
	ML-GAPX-LO-LZ-LP2-XXX	60	900
LP-LO/088 (0.88 μm)	ML-AAPX/088-LO-SZ-LP2-XXX	300	2600
	ML-AAPX/088-LO-MZ-LP2-XXX	265	1900
	ML-AAPX/088-LO-LZ-LP2-XXX	250	1600
LP-LO/090 (0.9 μm)	ML-AAPX/090-LO-SZ-LP2-XXX	290	2600
	ML-AAPX/090-LO-MZ-LP2-XXX	255	1900
	ML-AAPX/090-LO-LZ-LP2-XXX	240	1600
LP-LO/155 (1.55 μm)	ML-GAPX/155-LO-SZ-LP2-XXX	155	2600
	ML-GAPX/155-LO-MZ-LP2-XXX	115	2400
	ML-GAPX/155-LO-LZ-LP2-XXX	100	1800

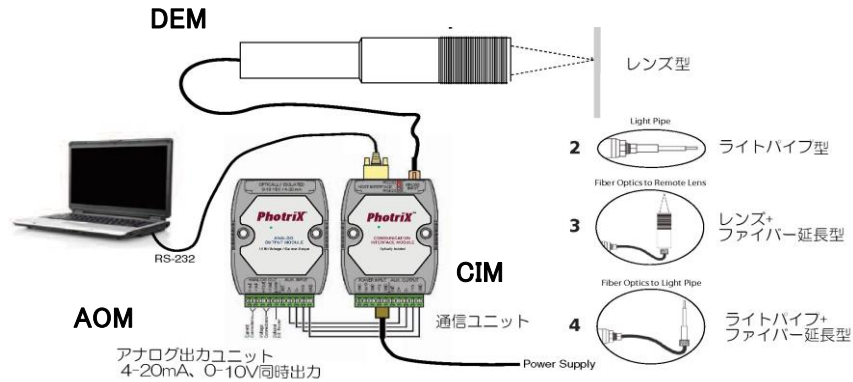
XXX = ライトパイプ長 (mm)

共通仕様

項目	詳細
精度	測定値の0.15%又は1.5℃
分解能	0.01℃
応答時間	1msec
アナログ出力信号（オプション）	DC4 ~ 20mA / DC0 ~ 10V（リニヤ出力）
通信機能	RS232C、Modbusプロトコルサポート
供給電源	110/220VAC 50/60Hz（CIM入力：12~28VDC）
周囲温度	10 ~ 60℃ 但し、結露しないこと
重量	500g / レンズ型、 310g / ライトパイプ型
外形寸法	φ33.5 x 165 / レンズ型、 φ25 x 115 / ライトパイプ型

システム構成

物体から放射された熱エネルギーは、レンズ又はライトパイプを経由して、検出器本体に入り、温度信号に変換されます。通信ユニットにてデジタル信号に変換され、パソコン画面で温度表示を行います。アナログ出力ユニットを追加することで、4-20mA及び0-10Vで出力されます。



ご注文について

検出器本体(DEM)、標準アクセサリ（通信インターフェース、接続ケーブル、RS232ケーブル、DC12V電源、計測ソフトウェア）検査成績書、ユーザマニュアルを含みます。

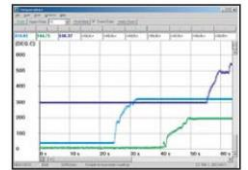
◆ 標準アクセサリ



温度計～CIM接続ケーブル(4m)



DC12V電源ケーブル (AC100V)



計測ソフトウェア
TemperaSure

通信インターフェース (CIM)



RS232ケーブル(3m)

アクセサリ

◆ オプション



ライトアングルコネクタ



アナログ出力モジュール (AOM)
・4-20mA/0-10V



マルチチャンネル
インターフェース (MCI)



ライトパイプ(特注仕様)
お問い合わせ下さい。



YAMARI INDUSTRIES, LIMITED
山里産業株式会社

本社

〒569-0835 大阪府高槻市三島江1丁目5番4号
Tel: 072-678-3453 Fax: 072-678-3516

パイロメータ営業部

〒221-0063 横浜市神奈川区立町6丁目1番 ANNI横浜EAST 4F
Tel: 045-438-1191 Fax: 045-438-1192

東京支店

Tel: 03-3454-3691

Fax: 03-5422-7815

横浜営業所

Tel: 045-438-4566

Fax: 045-438-4568

名古屋営業所

Tel: 052-689-5611

Fax: 052-601-5951

高砂営業所

Tel: 079-444-1300

Fax: 079-444-1301

岡山営業所

Tel: 086-448-5421

Fax: 086-444-9149

広島営業所

Tel: 082-568-5099

Fax: 082-568-5098

北九州営業所

Tel: 093-671-5834

Fax: 093-662-3652

大分営業所

Tel: 097-558-3222

Fax: 097-552-3131

長崎営業所

Tel: 095-871-0115

Fax: 095-871-1001

高槻工場

Tel: 072-678-1313

Fax: 072-679-2006

長崎工場

Tel: 095-871-0115

Fax: 095-871-1001