



YAMARI INDUSTRIES, LIMITED

山里産業株式会社

LUMASENSE™  
TECHNOLOGIES

GaNエピタキシャル成長温度測定

真のGaN膜温度測定・反射率測定 ……

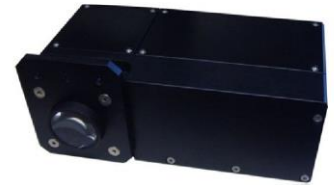
# UV400/UVR400

(0.40 μm)

650~1150°C

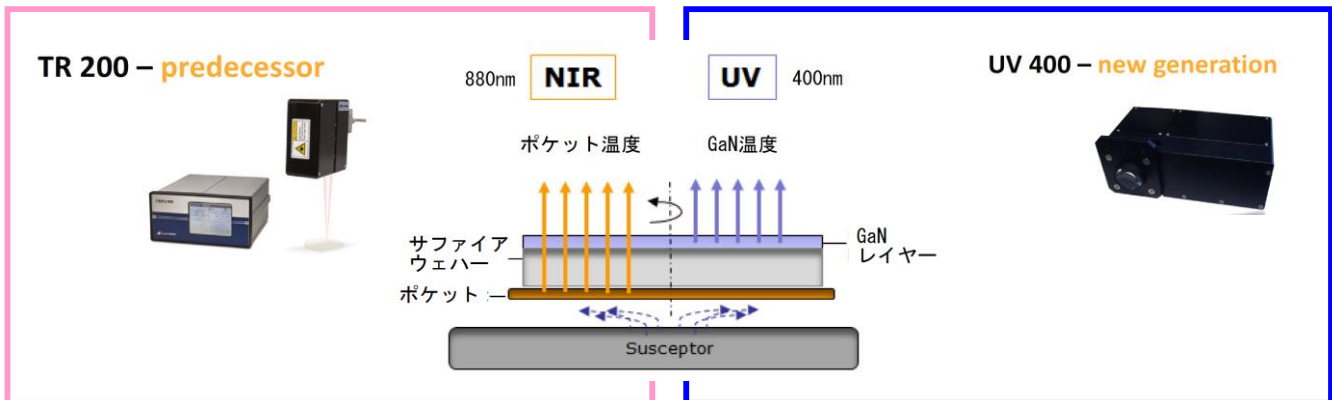
## 特徴

- ◆ サファイアウェハー上に成長するGaNエピタキシャル層の温度測定
- ◆ 従来のNIR測定におけるウェハーポケット温度測定に代わりにUV光(400nm)を使用し、GaNの温度測定をします。
- ◆ GaNバッファーレイヤー成長及びMQW成長の温度測定が可能です。
- ◆ 高い温度精度により、LED発光波長のコントロールができます。
- ◆ 高感度のPMT(光電子増倍管)を使用しているため、良好なS/Nと安定性を保ちます。
- ◆ NIR測定に見られる光の干渉がありません。
- ◆ 測定時間: 8msec/20msec/100msec から選択
- ◆ 測定面までの距離: 73mm固定
- ◆ デジタル(RS485)及びアナログ出力
- ◆ NIR測定とUV測定の違い



NIR測定 (880nm)

UV測定 (400nm)



GaNの温度測定はできません。  
ウェハーポケットの温度測定になります。

GaNの温度を測定します。

### オプション機能

- 1) 成膜プロセスモニター (UVR400)  
レーザーダイオード(発光波長: 635nm)を使用した反射光測定により、成膜プロセスをモニターします。

### アプリケーション

- 半導体製造プロセス
- ・MOCVD GaN成膜

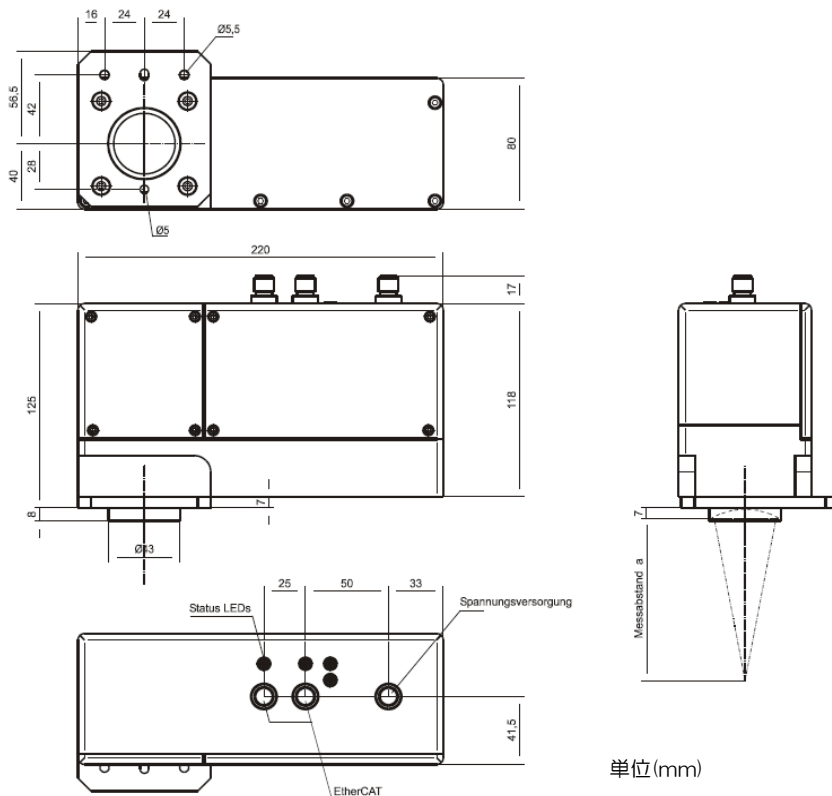
# 仕様

型式	UV400	UVR400	
測定項目	温度	温度	反射率測定 (λ2)
測定内容	放射温度計による計測	放射温度計による計測	成膜プロセスのモニタリング
測定範囲	650~1150℃	650~1150℃	0.000~1.000
使用素子	UVフィルター付 PMT	UVフィルター付 PMT	レーザーダイオード
検出波長：中心波長 ：半値幅	400nm 50nm	400nm 50nm	635nm 2nm (又は10%)
測定レート	8ms	8ms	500 Hz
精度	読み値の±0.1% +0.1℃	読み値の±0.1% +0.1℃	±0.5%以内
放射率補正 アナログ出力精度	0.100 ~ 1.000	0.100 ~ 1.000	0.5 %
チルト トレランス	—		<0.75% (±0.1° チルト時)

システム仕様	詳細
消費電力	5W以下
測定距離	150mm固定 (センサヘッド~測定対象間距離)
アナログ出力信号	DC 0 ~ 20mA/4 ~ 20mA (切り替え式、リニヤ出力)
通信機能	RS485 半2重
保護規格	IP40 (IEC60529)
取付方向	全方向
規格	CEマーキング、UL 適合外
供給電源	24VDC (21.6~26.4VDC)
周囲温度/保管温度	10~38℃/-20~50℃
ハウジング材質	アルミ 黒色塗装
重量	2.5Kg
外形寸法	73Hx192Wx216.7D /コントローラ、 70Hx148Wx150D /センサーヘッド
補助入力	放射温度計(Photrix) を接続できます。

## ◆ 外形寸法

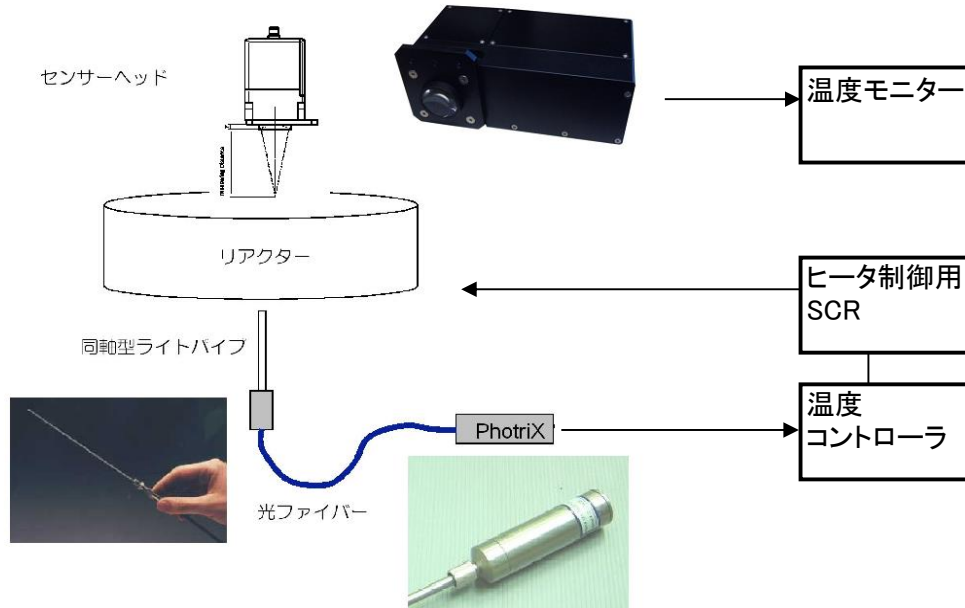
Dimensions



## システム構成

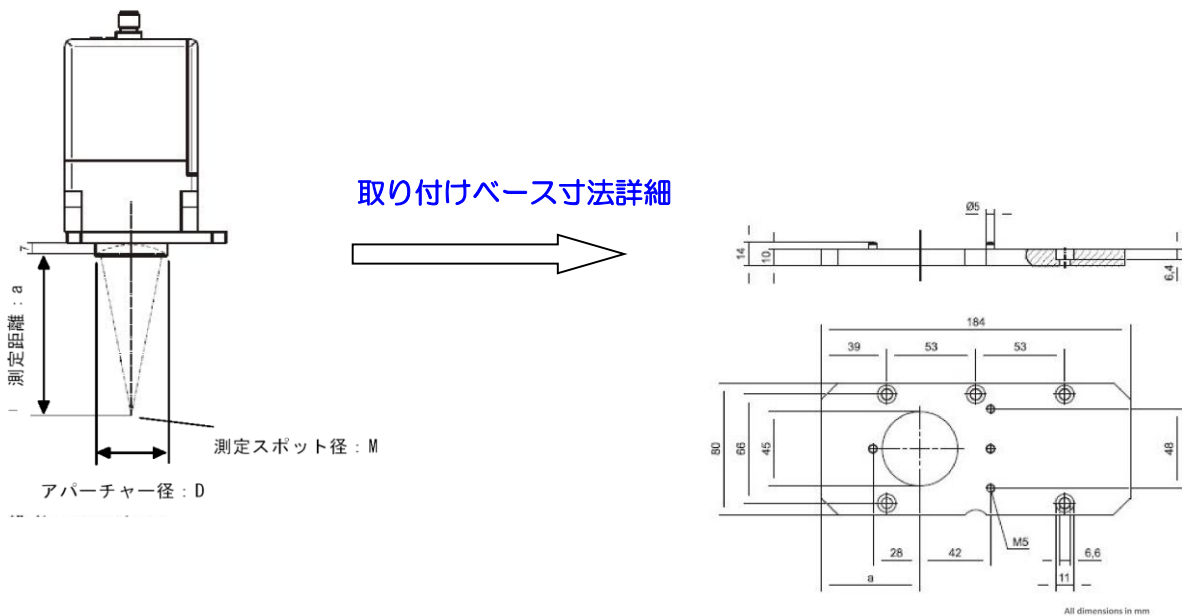
### ◆ MOCVD システム例

リアクター上部の石英窓越しにセンサーヘッドを設置し、GaNの温度を測定します。  
リアクターの下部電極の温度モニター用に放射温度計（PhotriX）を設置し、温度測定を行います。

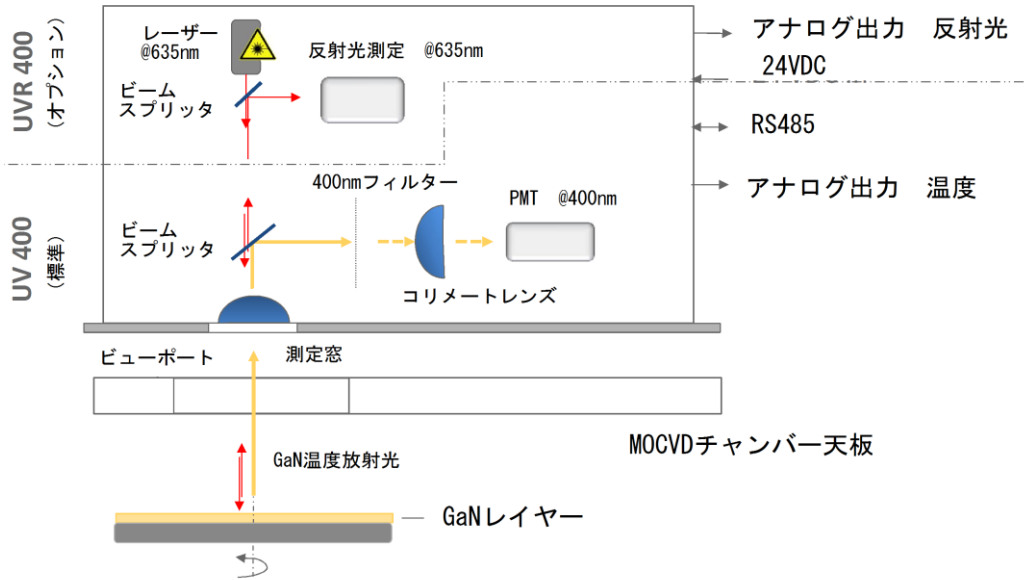


## 測定距離と測定径

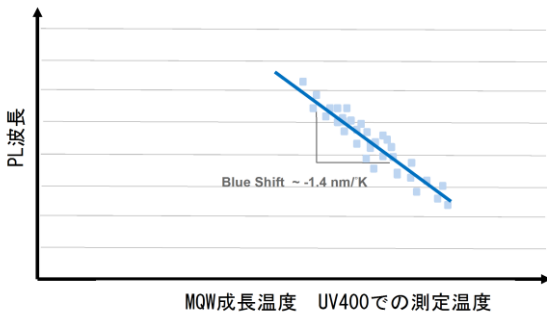
アパーチャー D/mm	石英窓 厚み = 10 mm	測定距離 a/mm	測定スポット径 M/mm
37	あり	74	9.8
37	なし	77	10.2



## 測定概要

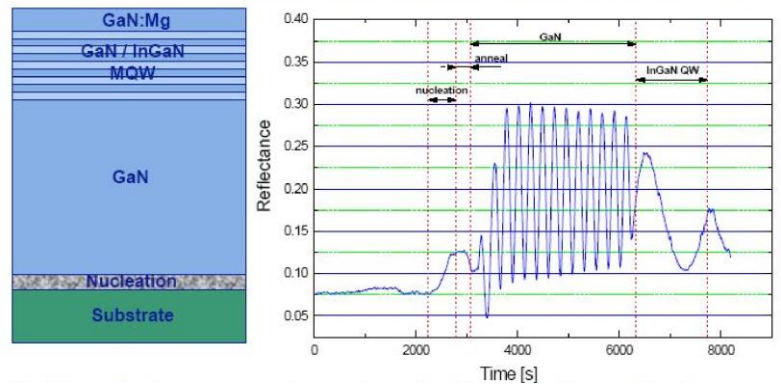


## 測定温度とPL波長の相関例



測定温度とPL波長の相関例

## 成膜プロセスモニター例



反射測定 ( $\lambda=635\text{nm}$ ) による  
成膜プロセスのモニター例

## ご注文について

型式	コードNO.	詳細
UV400	3905200	UV400パイロメータ
UVR400	3905210	UV400パイロメータ 635nm反射光測定



YAMARI INDUSTRIES, LIMITED

山里産業株式会社

本社

〒569-0835 大阪府高槻市三島江1丁目5番4号  
Tel: 072-678-3453 Fax: 072-678-3516

パイロメータ営業部

〒221-0063 横浜市神奈川区立町6丁目1番 ANNI横浜EAST4F  
Tel: 045-438-1191 Fax: 045-438-1192

東京支店

横浜営業所

名古屋営業所

高砂営業所

岡山営業所

広島営業所

北九州営業所

大分営業所

長崎営業所

高槻工場

長崎工場

Tel: 03-3454-3691

Fax: 03-5422-7815

Tel: 045-438-4566

Fax: 045-438-4568

Tel: 052-689-5611

Fax: 052-601-5951

Tel: 079-444-1300

Fax: 079-444-1301

Tel: 086-448-5421

Fax: 086-444-9149

Tel: 082-568-5099

Fax: 082-568-5098

Tel: 093-671-5834

Fax: 093-662-3652

Tel: 097-558-3222

Fax: 097-552-3131

Tel: 095-871-0115

Fax: 095-871-1001

Tel: 072-678-1313

Fax: 072-679-2006

Tel: 095-871-0115

Fax: 095-871-1001