



中・高温用 デジタル放射温度計

高速応答・小スポット・高精度……

IS140★ (0.7~1.1 μm)	550~1400°C	IGA140★ (1.45~1.8 μm)	300~1300°C
	600~1600°C		350~1800°C
	650~1800°C		450~2500°C
	750~2500°C		220~1150°C*
	900~3300°C		250~1350°C*
	550~1800°C*		300~2000°C*
(0.676 μm)	700~3500°C*		350~2500°C*
(0.55 μm)	1100~3500°C*		500~3000°C*
	1000~2000°C		

Pyrometer with focussable optics for non-contact temperature measurements on metals, ceramics, graphite etc. between 300 und 3300°C

- ◆ 高速応答： 1msec以下
(ただし、L型：*は、ワイドレンジのため、温度下限付近では、応答時間を自動延長し、ノイズを低減)
- ◆ 極小スポット測定を実現： φ0.35/130mmから
- ◆ 3種類の可動焦点レンズを用意、任意の距離でスポット径を最適に絞れます。
- ◆ LCD表示器付、本体で温度指示を確認可能
パラメータは本体で設定可能
- ◆ レーザービーム又は直視ファインダーによる位置確認
- ◆ 測定精度は1500°C以下は測定値の0.3%+1°C、
1500°C以上は測定値の0.5%
- ◆ 完全デジタル回路により、優れた安定性と耐ノイズ性を実現
- ◆ 標準添付の専用計測ソフトでデータの記録とパラメータ設定
- ◆ テスト電流出力付：外部設置の温度指示計との接続テストが容易
- ◆ インターフェースは、RS232及びバス接続ができるRS485も用意
- ◆ アプリケーション



- 金属金型
- プリヒート
- アニール

- 溶接
- 鍛造
- ハードニング
- 焼結

- 溶融
- ソルダリング
- 圧延
- ロウ付け



仕様

型式:	IS140	IGA140
温度範囲:	MB 14: 550~1400°C MB 16: 600~1600°C MB 18: 650~1800°C MB 25: 750~2500°C MB 33: 900~3300°C MB 18L: 550~1800°C MB 35L: 700~3500°C Forging Ver. 650~1400°C MB 35L: 1100~3500°C (0.676μm) MB 20: 1000~2000°C (0.55μm)	MB 11.5L: 220~1150°C MB 13: 300~1300°C MB 18: 350~1800°C MB 25: 450~2500°C MB 13.5L: 250~1350°C MB 20L: 300~2000°C MB 25L: 350~2500°C MB 30L: 500~3000°C
スケーリング:	温度範囲内にて、任意設定可能、最小スケーリングレンジ 51°C	
検出波長:	07~1.1μm	1.45~1.8μm
検出器:	シリコン素子	InGaAs
信号処理:	光電流を直ちに、デジタル化処理	
精度(不確定性):	測定値の0.3%+1°C ≤1500°C (ε=1、t90=1s、Tu=23°C) 測定値の0.5% >1500°C	
分解能:	0.1°C(通信経由、表示器とも)、出力信号: 温度範囲の< 0.1%	
再現性:	測定値の0.1%+1°C	
応答時間 t90:	< 1 ms (ただし、L型は、温度下限付近では、応答時間を自動延長し、ノイズを低減) 設定: 0.01s, 0.05s, 0.25s, 1s, 3s, 10s	
放射率補正 ε:	10.0~100.0% 0.1%単位	
レンズ:	可動焦点レンズ	
焦点距離:	Optics NO.1, NO.2, NO.3より選択 (“測定距離と面積”の項を参照)	
位置確認:	レーザーパイロットライト または 直視ファインダー (レーザーパイロットライト: レーザクラス2、最大出力<1mW, 630-640nm)	
出力信号:	DC4 ~ 20mA/DC0 ~ 20mA リニヤ出力(選択可)、負荷抵抗500Ω以下	
動作表示灯:	緑色LED ウォームアップ時: 点滅、動作時: 点灯	
表示器:	デジタルLCD表示: 温度およびパラメータの表示	
テスト電流出力:	10 mA (0~20mA 出力時) または12mA (4~20mA 出力時) テストボタンにて出力	
供給電源:	DC24VまたはAC24V(12~30VDCまたはAC) (AC:48 ~ 62Hz)	
消費電力:	max. 2 W	
通信機能:	RS232C又はRS485(アドレス指定可)、半2重、ボーレート2400 ~ 115200	
最大値保持解除用接点:	接点定格: 0.15Amax、(自動解除時、又はtCL>0.25sの時に有効)	
パラメータ:	本器設定ボタン	通信経由での設定 (InfraWin)
放射率補正 ε	○	○
スケーリング	○	○
応答時間: t90	○	○
0 ... 20mA/4 ... 20mA	○	○
RS232/RS485	○	—
最大値保持解除: tCL	○	○ 以下の要因で解除 ・インターバル時間設定による解除 (off, 0.01s, 0.05s, 0.25s, 1s, 5s, 25s) ・外部同期信号解除または通信経由による解除 ・自動解除(次の測定対象物が来た時)
その他	—	°C / °F、アドレス、ボーレート、ウェイト時間 t w
計測ソフトウェア:	InfraWin 添付 (Windows PC上で動作)	
供給電源:	DC24VまたはAC24V(14~30VDCまたはAC) (AC:48 ~ 62Hz)	
消費電力:	max. 2 W	
絶縁対策:	電源回路・インターフェース・アナログ出力信号は互いに絶縁、本体とも絶縁	
保護等級:	IP65 (DIN 40 050)	
周囲温度:	0 ~ 70°C 但し、結露しないこと 内部機器温度 >55°Cでレーザーパイロットライト動作停止 内部機器温度 >75°Cでアナログ出力は、0mA	
保管温度:	-20 ~ +80°C	
重量:	550g	
外形寸法:	195mm x 56mm x 62.5mm (LxBxH)	
CEマーク:	電磁イミュニティに関するEU指令に適合	

測定距離と面積

本器は、可動焦点型レンズを搭載しておりますので、任意の測定距離でスポット径を絞ることができます。可動焦点レンズの焦点距離でのスポット径を以下の表に示します。レンズは、同じタイプの他のレンズと交換できます。再校正の必要はありません。

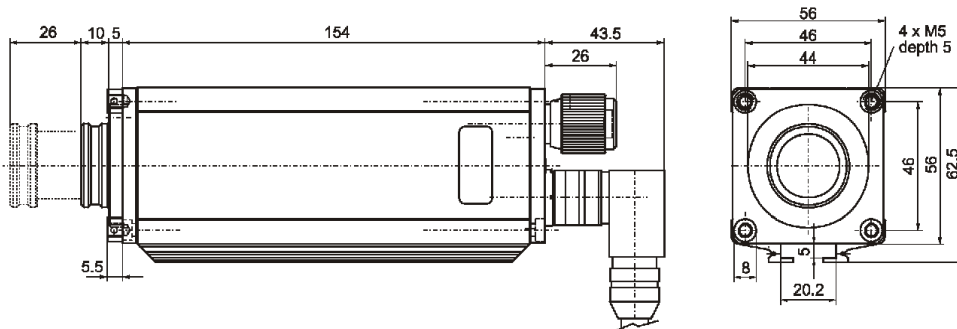
IS140			
IGA140			
可動焦点レンズ	測定距離 (mm)	測定面積 (mm)	開口径：D (mm)
Optics No.1	130mm	φ0.35	17
	160mm	φ0.5	
	200mm	φ0.7	14
Optics No.2	190mm	φ0.5	14
	300mm	φ0.8	
Optics No.3	420mm	φ1.3	12
	340mm	φ0.9	10
	2000mm	φ6.5	
	4000mm	φ15	8



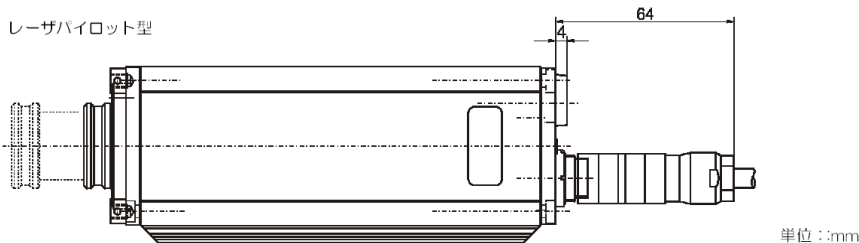
焦点位置は、片手で調節できます。

外形図

直視ファインダー型



レーザーパイロット型



ご注文について

IS140	レーザーパイロット ライト型	直視ファインダー型	IGA140	レーザーパイロット ライト型	直視ファインダー型
MB 14:	3875-100	3875-110	MB 13:	3875-300	3875-310
MB 16:	3875-120	3875-130	MB 18:	3875-320	3875-330
MB 18:	3875-140	3875-150	MB 25:	3875-340	3875-350
MB 25:	3875-160	3875-170	MB 13.5L:	3875-360	3875-370
MB 33:	3875-180	3875-190	MB 20L:	3875-380	3875-390
MB 18L:	3875-200	3875-210	MB 25L:	3875-400	3875-410
MB 35L:	—	3875-270	MB 11.5L:	3875-440	—
Forging Ver.	3875-290	—	MB 30L:	—	3875-470
MB 35L:	—	3875-280			
(0.676 μm)					
MB 20:	3875-240	—			
(0.55 μm)					

レンズは、注文の際にご指定下さい。本体、可動焦点レンズ、検査合格証、InfraWin計測ソフト、ユーザマニュアルを含みます。接続用ケーブルは含みません。機器との接続には、ケーブル付専用電源BOXを用意しております。

アクセサリ

◆ 取付金具・パージ管・冷却ジャケット・ミラー・スキャナー



3834-270
ボールアンドソケット
固定金具



3834-280-2
L字型取付金具
(三脚取付穴付)



3835-230
エアパージ管



3837-240
冷却板



3837-290-1
冷却ジャケット



3835-280
90° ミラー



3843-520
スキャナー (12° ,5Hz,石英窓付)
3835-290
スキャナー用エアパージ管



3835-160
冷却ジャケット用
エアパージユニット

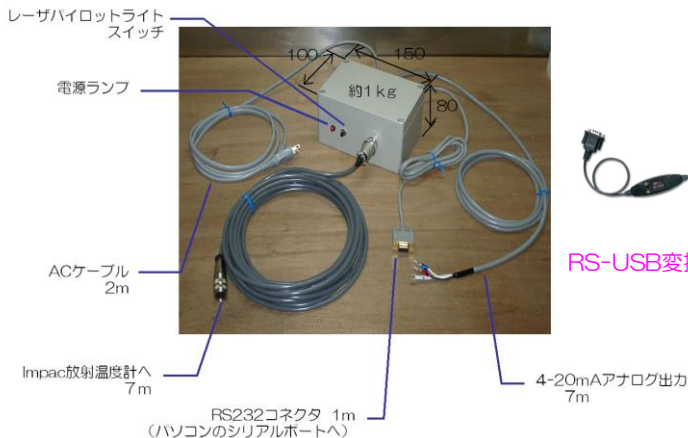


3837-140
冷却ジャケット用
ボールアンドソケット固定金具

- 3820-340 L型コネクタ付 接続ケーブル 5m (他に、10m/15m/30m)
- 3820-330 ストレート型コネクタ付接続ケーブル 5m (他に、10m/15m/30m)
- 3820-740 ストレート型コネクタ付接続ケーブル, 耐熱型 5m (200°Cまで使用可能)
- 3820-750 L型コネクタ付接続ケーブル, 耐熱型 5m (200°Cまで使用可能)
- 3820-430 ピンコネクタ付 ビデオ出力ケーブル 5m (他に、10m/15m/30m)
DC24V電源
デジタル指示計 (各種)

◆ 放射温度計専用電源BOX 5000-001+USB

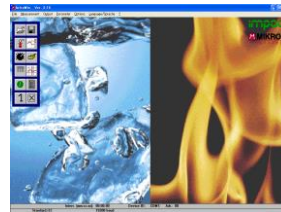
- ・ケーブルは全て付属
- ・コネクタ接続のため、配線作業が容易
- ・レーザーパイロットライトスイッチ付
- ・ケースは、アルミダイキャスト製で、耐久性抜群!
- ・PC接続用に、RS-USB変換ケーブル付 (+USB)



RS-USB変換ケーブル

計測ソフト:InfraWin

- パラメータの設定
(放射率、応答時間、最高値保持など)
- 温度スケールリング(最小目盛51°C)
- 温度表示
- グラフトレンド
- データロギング
- データリスト(Excelへの転記可)
- 本体内部温度表示
- 温度換算・測定距離/面積計算



標準添付です。
最新版は、インターネット経由でダウンロードできます。



YAMARI INDUSTRIES, LIMITED
山里産業株式会社

本社

〒569-0835 大阪府高槻市三島江1丁目5番4号
Tel: 072-678-3453 Fax: 072-678-3516

パイロメータ営業部

〒221-0063 横浜市神奈川区立町6丁目1番 ANNI横浜EAST4F
Tel: 045-438-1191 Fax: 045-438-1192

東京支店
横浜営業所
名古屋支店
高砂営業所
岡山営業所
広島営業所
北九州営業所
大分営業所
長崎営業所
高槻工場
長崎工場

Tel: 03-3454-3691 Fax: 03-5422-7815
Tel: 045-438-4566 Fax: 045-438-4568
Tel: 0562-57-2680 Fax: 0562-57-2681
Tel: 079-444-1300 Fax: 079-444-1301
Tel: 086-448-5421 Fax: 086-444-9149
Tel: 082-568-5099 Fax: 082-568-5098
Tel: 093-671-5834 Fax: 093-662-3652
Tel: 097-558-3222 Fax: 097-552-3131
Tel: 095-871-0115 Fax: 095-871-1001
Tel: 072-678-1313 Fax: 072-679-2006
Tel: 095-871-0115 Fax: 095-871-1001