



デジタル2線式放射温度計

IN210

(8~14 μm)

★ -32 ~ 900°C
FOV 50 : 1

IN210/4

(3.9 μm)

★ 300 ~ 1000°C
FOV 40 : 1
FOV 50 : 1

IN210/5

(5.14 μm)

★ 100 ~ 1200°C
FOV 40 : 1
FOV 50 : 1

Small, stationary infrared thermometers in 2-wire technique for non-contact temperature measurement of non-metallic surfaces between -32°C and 1200°C

- ◆ コンパクト、低価格で装置組込用に最適
- ◆ 別変換器なしでDC4~20mA出力
- ◆ 応答時間：120msec, スポット：100mmでφ2.5/φ2
- ◆ M40x1.5mmのねじ切り本体で簡単取り付け
- ◆ DC電源と電流信号は同一配線の2線式技術を採用
- ◆ ハンディターミナルHT6000またはWindows PCで以下のパラメータを簡単変更
 - ・放射率
 - ・温度範囲任意スケール
 - ・応答時間
 - ・最高値保持解除時間
- ◆ 周囲温度70°Cまで使用可能
- ◆ 本体はSUS製、過酷な現場にも対応
- ◆ オプションで温度指示計付BOXを用意
アナログ出力ケーブル付
- ◆ アプリケーション

パラメータ設定器
HT6000

IN210

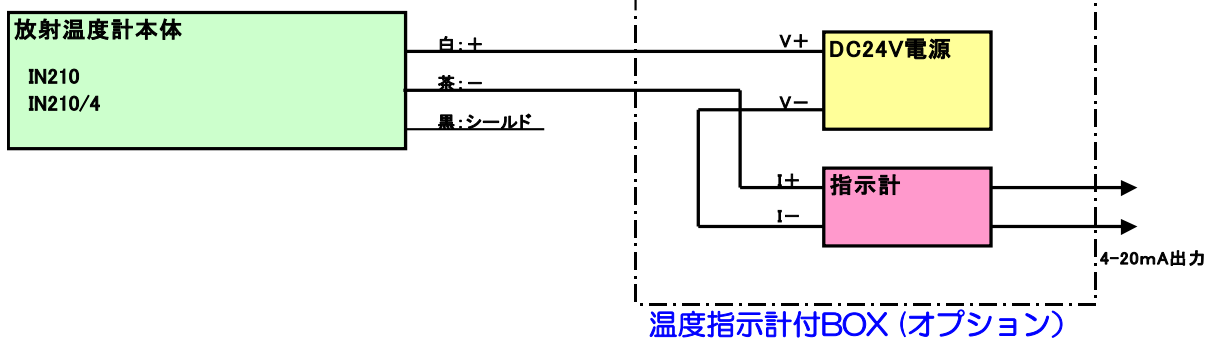
- ・食品
- ・印刷
- ・プラスチック
- ・ゴム
- ・紙

IN210/4

- ・火炎越し測定

IN210/5

- ・ガラス表面温度



仕様

項目:	IN210	IN210/4	IN210/5
温度範囲:	-32~900°C MB9	300~1000°C MB10	100~1200°C MB12
スケーリング:	温度範囲内にて、任意設定可能、最小スケーリングレンジ 51°C		
検出波長:	8 ~ 14 μm	3.9 μm	5.14 μm
検出器:	サーモパイル	←	←
精度(不確定性): (ε=1、t90=1s)	測定値の1%+1°C		
再現性:	測定値の0.5%+1°C		
分解能:	0.1°C		
パラメータ設定方法:	ハンディターミナル HT6000 または USBアダプター経由でWindows PCにて設定 (*1)		
応答時間 t90:	120 ms 最大10secまで設定可能		
放射率補正 e:	0.2~1.0		
距離係数 FOV:	測定距離：面積=50：1 (40：1)		
光学系 (測定距離/面積) :	Optics100 (100mm/φ2) Optics300 (300mm/φ6) Optics800 (800mm/φ16)	Optics100 (100mm/φ2.5) Optics300 (300mm/φ6) Optics1200 (1200mm/φ24)	Optics100 (100mm/φ2.5) Optics300 (300mm/φ6) Optics1200 (1200mm/φ24)
出力信号:	4~20mA リニア 最大負荷抵抗700Ω (DC24V電源時) (周囲温度が75°C以上の時、約3.9mAの出力に固定されます。)		

パラメータ:	HT6000による設定 (*2)
放射率補正 e:	<input type="radio"/>
スケーリング:	<input type="radio"/>
応答時間 t90:	<input type="radio"/>
最大値保持解除時間 tCL:	<input type="radio"/> インターバル時間設定による解除 (off, 50ms, 250ms, 1s, 5s, 25s, auto) 自動解除 (auto: 次の測定対象物が来た時)
その他	° C / ° F

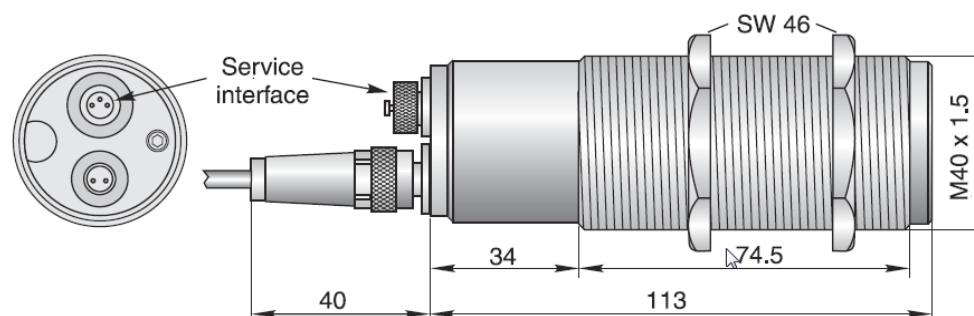
供給電源:	DC24V ± 25%、最大消費電力：0.6W、電源リップル:500mV以下
本体材質:	SUS
接続ケーブル:	別売(*3)
保護等級:	IP65 (DIN 40 050)
周囲温度:	0 ~ 70°C
保管温度:	-20 ~ 70°C
重量:	450g
外形寸法:	ネジM40×1.5mm: 153mm長さ
取付方向:	全方向
CEマーク:	電磁イミュニティに関するEU指令に適合

(*1) 注文時にご指定いただければ、パラメータを設定して出荷致します。

(*2) オプションのUSBアダプター経由でWindows PC (設定ソフトウェア: InfraWin) から設定することもできます。

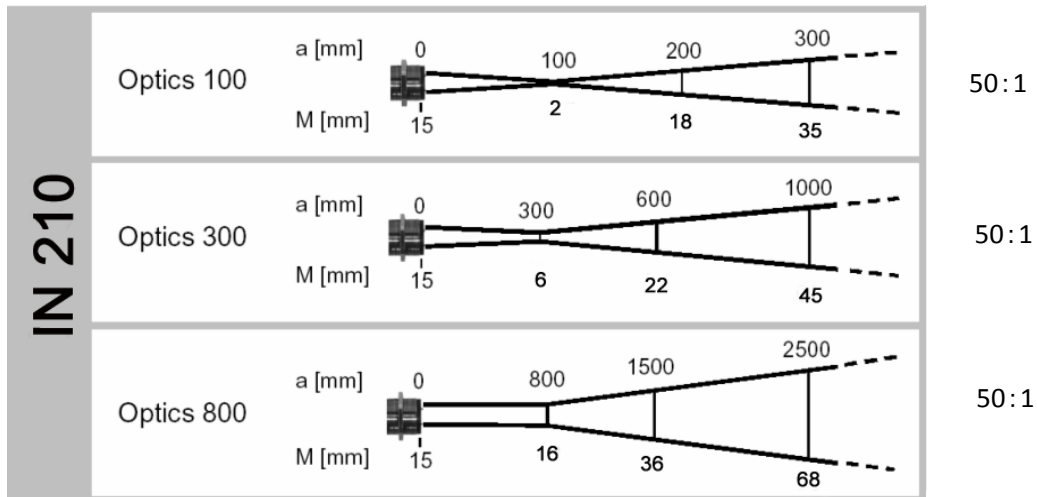
(*3) 接続ケーブルは2, 5, 10, ... 30mをご用意しています。

外形図

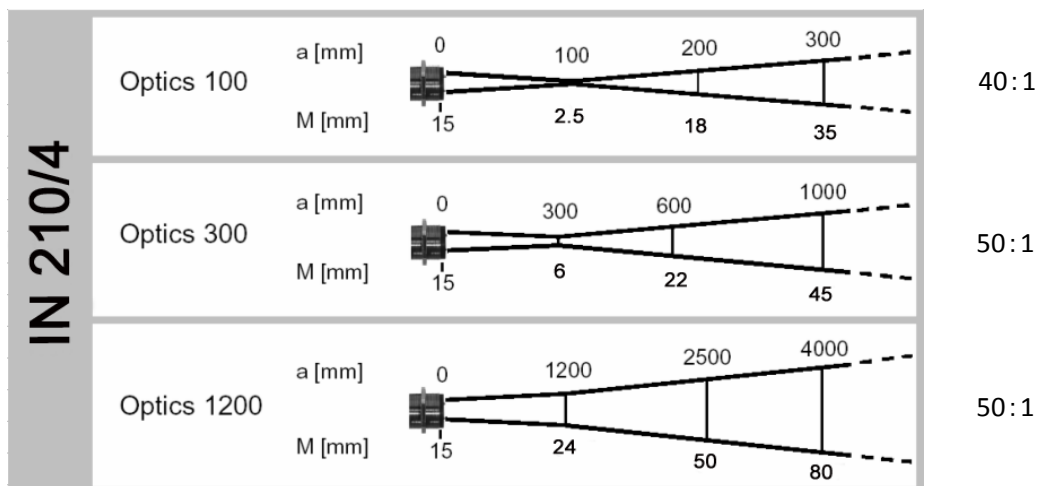


測定距離と面積

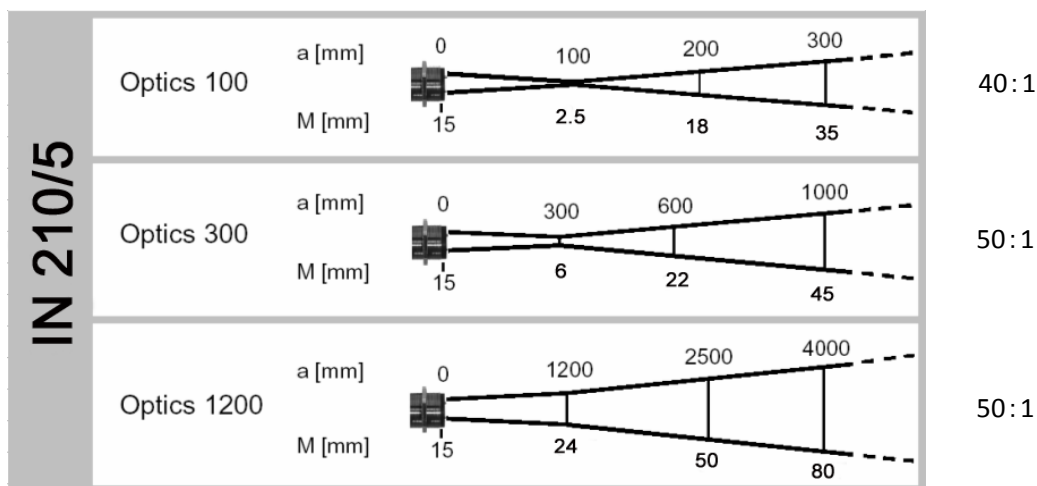
◆ IN210 Optics100/300/800



◆ IN210/4 Optics100/300/1200



◆ IN210/5 Optics100/300/1200



ご注文について

標準構成	IN210		IN210/4		IN210/5	
・検査合格証	Optics100	3819-540	Optics100	3819-340	Optics100	3819-440
・取扱説明書(和文)	Optics300	3819-550	Optics300	3819-350	Optics300	3819-450
	Optics800	3819-560	Optics1200	3819-360	Optics1200	3819-460

ケーブルは別売です。2, 5, 10, ... 30mをご指定下さい。
機器との接続には、温度指示計付BOXを用意しております。

アクセサリ

◆ 取付金具・パージ管・水冷ジャケット・レーザパイロット・パラメータ設定器



3834-360
取付金具



3834-350
角度調整付取付金具



3835-320
エアパージ管



3846-700
真空炉取付金具 KF16
(IN210/5用、CaF2窓付)



3837-360
パージ付冷却ジャケット
3837-430
窓付水冷ジャケット
(IN210/5用、CaF2窓付)



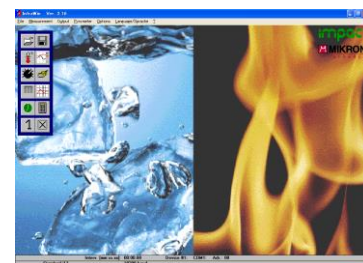
3827-110
レーザパイロットライト



3826-500
パラメータ設定器 HT6000
3821-600
HT6000用接続ケーブル



3846-710
真空炉取付金具 KF16
(IN210用、ZnSe窓付)



3826-660
USBアダプター
+設定ソフトウェア: InfraWin

◆ 5000-006 温度指示計付BOX

- ・温度指示計内蔵の電源BOX
- ・表示範囲: ~4000°C、表示単位: 1°C、
- ・放射温度計と組合せて、スケールリング設定後、出荷
- ・AC100V仕様
- ・4-20mA出力ケーブル付
- ・ケースは、アルミダイキャスト製で、耐久性抜群!



Impac放射温度計 (別売)
LEDライトスイッチ (装置機種のみ使用)
約1kg
150
100
80
4-20mAアナログ出力 5m



YAMARI INDUSTRIES, LIMITED
山里産業株式会社

本社

〒569-0835 大阪府高槻市三島江1丁目5番4号
Tel: 072-678-3453 Fax: 072-678-3516

パイロメータ営業部

〒221-0063 横浜市神奈川区立町6丁目1番 ANNI横浜EAST4F
Tel: 045-438-1191 Fax: 045-438-1192

東京支店	Tel: 03-3454-3691	Fax: 03-5422-7815
横浜営業所	Tel: 045-438-4566	Fax: 045-438-4568
名古屋営業所	Tel: 052-689-5611	Fax: 052-601-5951
高砂営業所	Tel: 079-444-1300	Fax: 079-444-1301
岡山営業所	Tel: 086-448-5421	Fax: 086-444-9149
広島営業所	Tel: 082-568-5099	Fax: 082-568-5098
北九州営業所	Tel: 093-671-5834	Fax: 093-662-3652
大分営業所	Tel: 097-558-3222	Fax: 097-552-3131
長崎営業所	Tel: 095-871-0115	Fax: 095-871-1001
高槻工場	Tel: 072-678-1313	Fax: 072-679-2006
長崎工場	Tel: 095-871-0115	Fax: 095-871-1001