



光ファイバー2色放射温度計

低価格・高速応答・小スポット・高精度……

ISR50-LO
(0.9μm/1.05μm)

700~1800℃
800~2500℃
1000~3000℃

Digital 2-color pyrometer with fibre optic for non-contact temperature measurement on metals, ceramics, graphite etc. between 700 and 3000°C

- ◆ 高速応答： 10msec
- ◆ 小スポット：φ0.9/340mmから
- ◆ 2色モードにより
 - 放射率の設定不要
 - 測定スポット径より小さな測定対象を測定可能
 - 視野中のパーティクルやレンズの汚れなどに影響されにくい。

などの特徴

- ◆ 本体に温度表示器を内蔵
- ◆ 信頼性の高い頑丈なHDファイバーを採用
- ◆ レンズ：固定焦点型を用意、測定範囲は、340mm~4500mmをカバーします。
- ◆ 高精度：± (測定値の0.5%+1) °C ≤1500°C
± (測定値の1%) °C >1500°C
- ◆ ワイドレンジ：最小50°C幅のスケーリング機能で従来機種との置き換えが簡単に
- ◆ アナログ/デジタル出力：
- ◆ 最高値保持回路内蔵：移動物体の測定に
- ◆ 位置確認：
インジケータ方式により容易に位置確認可能
- ◆ 冷却水不用の耐熱設計：
- ◆ 標準添付の専用計測ソフトでデータの記録とパラメータ設定



◆ アプリケーション

- 金属金型
- プリヒート
- アニーリング
- テンパリング
- 溶接
- 鍛造
- ハードニング
- 焼結
- 溶融
- ソルダリング
- 圧延
- ロウ付け
- レーザ応用測定



型式	ISR50-LO/MB18	ISR50-LO/MB25	ISR50-LO/MB30
温度範囲	700~1800°C	800~2500°C	1000~3000°C
ファイバー	HDファイバー : Green	HDファイバー : Red	HDファイバー : Yellow
芯径、マルチ/モノ	0.6mm、マルチファイバー	0.2mm、モノファイバー	0.1mm、モノファイバー
ファイバー長さ	2.5m(標準)	5/6/10/15m 選択可能	ファイバー直径: φ10
耐熱温度		250°C	
最小曲げ半径	50mm	120mm	120mm
スケーリング	温度範囲内にて、任意設定可能、最小スケーリングレンジ 51°C		
検出波長	0.9 μm/1.05 μm		
検出器	Siフォトダイオード		
精度(不確かさ) (ε=1、t90=1s、Tamb=23°C)			
≤1500°C	測定値の0.5%+1°C	←	←
>1500°C	測定値の1%	←	←
分解能	0.1°C	←	←
再現性	測定値の0.2%+1°C	←	←
応答時間 t90=最小値	10msec	←	←
本体	0.01s、0.05s、0.25s、1s、3s、10s		
通信インターフェース経由	0.01s、0.05s、0.25s、1s、3s、10s		
放射率補正 e	5~100% (0.1%ステップで変更可)		
比率補正 K	0.800~1.200 (0.001単位)		
スイッチオフリミット	2%~50% 1%単位		
レンズ仕様	Type II+HD (標準、固定焦点型)		
焦点距離	340/600/1000/4500mm より選択		
位置確認	LCDパネル インジケータにて確認		
出力信号	DC4 ~ 20mA/DC0 ~ 20mA リニア出力(選択可)、負荷抵抗500Ω以下 (DC24V時)		
表示器	デジタルLCD表示: 温度表示およびパラメータの設定		
テスト電流出力	10 mA (0~20mA 出力時) または12mA (4~20mA 出力時) テストボタンにて出力		
通信機能	RS232C又はRS485 (アドレス指定可)、半2重、ボーレート1200 ~ 115200		
パラメータ	本器設定ボタン	通信経由での設定 (InfraWin)	
放射率補正 ε	○	○	
比率補正K			
スケーリング	○	○	
応答時間: t90	○	○	
0 ... 20mA/4 ... 20mA	○	○	
RS232/RS485	○	—	
最大値保持解除: t CL	○	○ 以下の要因で解除	
その他	○	○	
	°C / °F、アドレス、ボ-レート、ウェイト時間 t w		
計測ソフトウェア	InfraWin 添付 (Windows PC上で動作)		
供給電源	DC24V (18~36VDC)、電源リップル 500mV以下		
消費電力	max. 1 W		
絶縁対策	電源回路・インターフェース・アナログ出力信号は互いに絶縁、本体とも絶縁		
保護等級	IP65 (DIN 40 050)		
周囲温度	0 ~ 50°C 但し、結露しないこと		
保管温度	-20 ~ +60°C		
重量	1.5 kg (レンズ、ファイバー含む)		
外形寸法	125mm x 80mm x 59mm (LxBxH)		
CEマーク	電磁イミュニティに関するEU指令に適合		

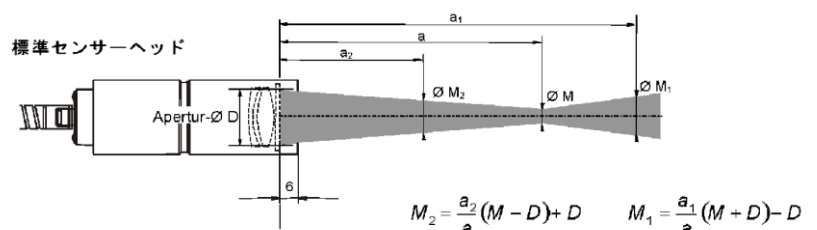
センサーヘッド

本器のセンサーヘッドは、Type II (標準、固定焦点型) を用意しています。

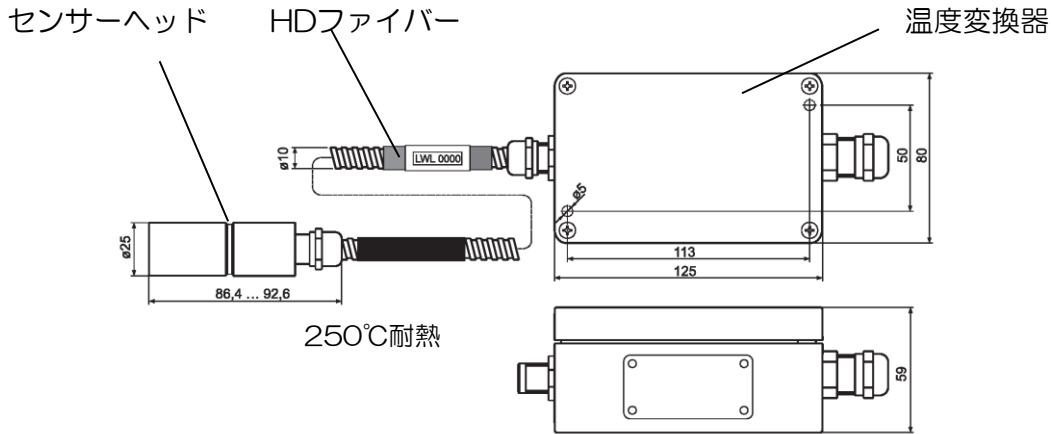
センサーヘッド	焦点距離 a [mm]	スポット径 M [mm]			アパーチャー径 D [mm]
		MB18	MB25	MB30	
標準 (Type II-HD) (固定焦点型)	340	5.1	1.7	0.9	17
	600	9	3	1.5	17
	1000	15	5	2.5	17
	4500	66	22	11	17

◆ 固定焦点型レンズのスポット径の計算方法

焦点距離以外でのスポット径は、以下の計算式で算出できます。
出荷時にはターゲットサイズ表を添付致します。



外形図

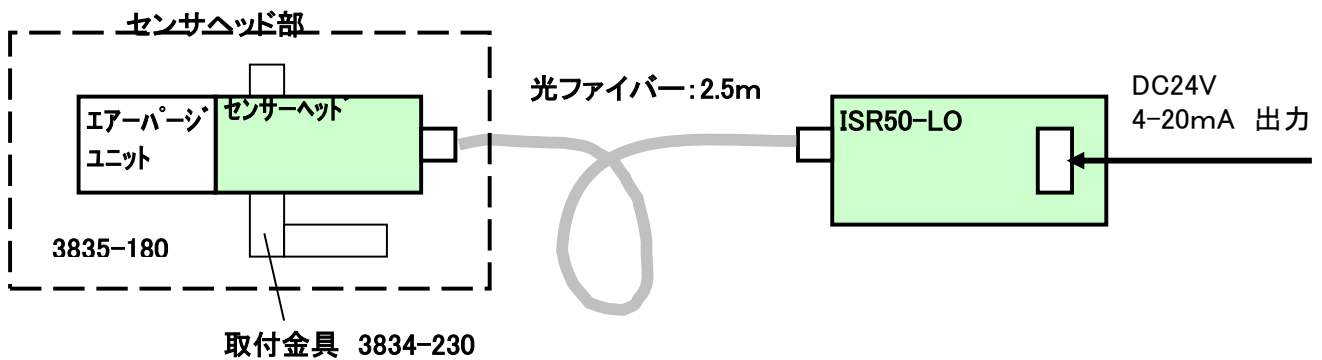


センサーヘッドに入射した物体からの放射光は、レンズを経由して、光ファイバー（SUSフレキ保護チューブ入り）に入り、温度変換器へと導かれます。

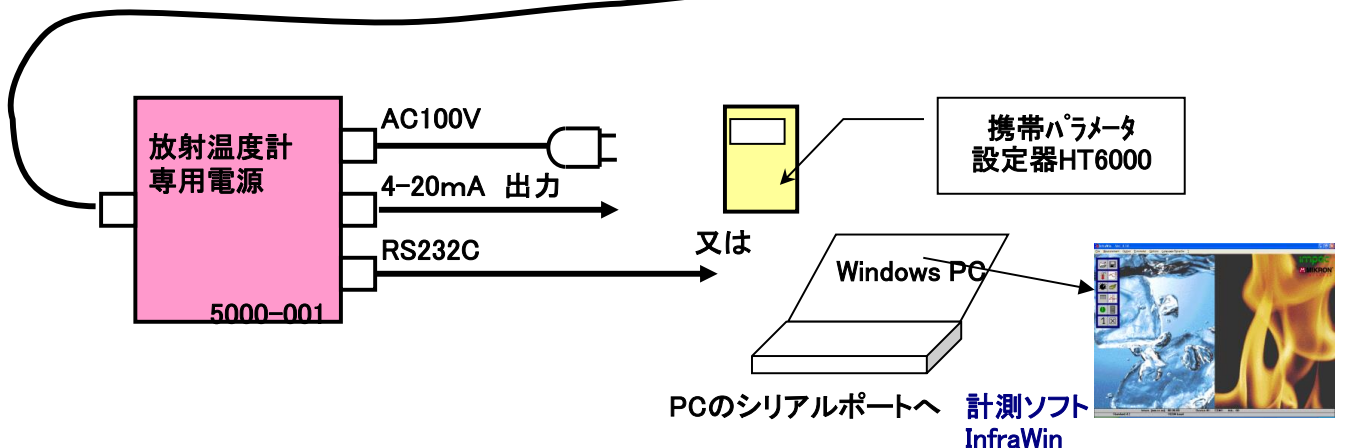
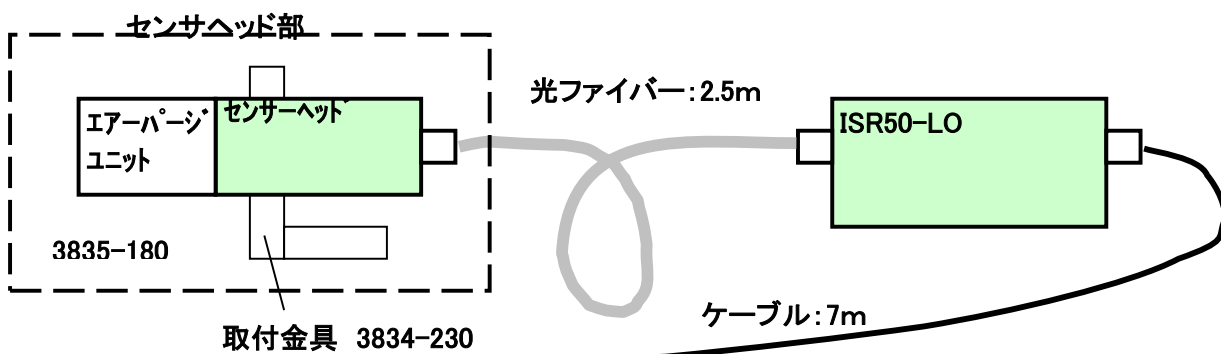
システム構成例

温度変換器へ接続は、本体の端子台に接続する方式とコネクタで接続する方式から選択できます。

端子台接続方式（標準）



コネクタ接続方式（ご指定下さい。）



ご注文について

型式	ISR50-LO/MB18	ISR50-LO/MB25	ISR50-LO/MB30
製品番号	3882-900	3882-910	3882-920

変換器本体(コネクタ接続時、要指定)、光ファイバ 2.5m (最大15mまで指定可能)、センサーヘッド TypeⅡ (焦点距離をご指定下さい。)、検査合格証、InfraWin計測ソフト、ユーザマニュアルを含みます。
 接続用ケーブルは含みません。機器との接続には、ケーブル付専用電源BOXを用意しております。

アクセサリ

◆ 取付金具・パーシ管



3834-230
TypeⅡ用 取付金具



3834-390
ボールアンドソケット取付金具



3835-180
TypeⅡ用エアパーシ管

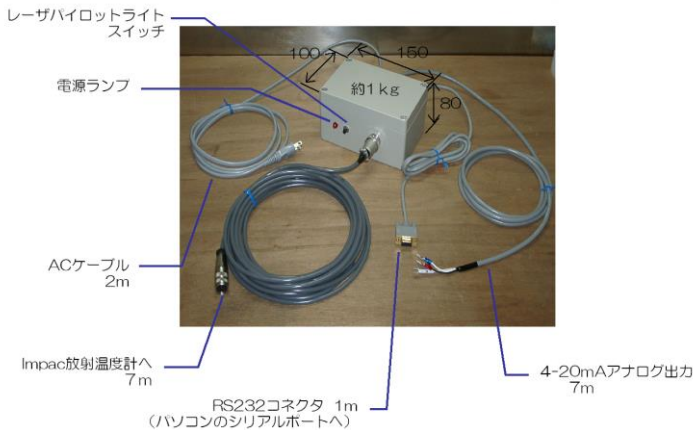


3835-240
TypeⅡ用90°ミラー付
エアパーシ管

- 3821-440 接続ケーブル1 11芯、5m (RS232用ケーブル 1m付)
- 3821-450 接続ケーブル2 4芯、5m (電源、アナログ出力用)
延長用光ファイバケーブル (5/6/10/15m)
DC24V電源、指示計各種

◆ 放射温度計専用電源BOX 5000-001

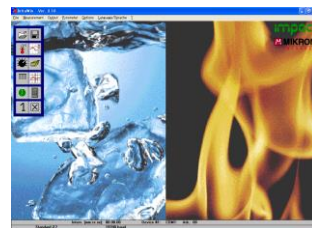
- ・ケーブルは全て付属
- ・コネクタ接続のため、配線作業が容易
- ・レーザパイロットライトスイッチ付
- ・ケースは、アルミダイキャスト製で、耐久性抜群!



計測ソフト:InfraWin

標準添付、以下の機能が使用できます。

- パラメータの設定 (放射率、応答時間、最高値保持など)
- 温度スケール(最小目盛51℃)
- 温度表示
- グラフトレンド
- データロギング
- データリスト(Excelへの転記可)
- 本体内部温度表示
- 温度換算・測定距離/面積計算
- ・放射率補正計算のヘルプ機能



YAMARI INDUSTRIES, LIMITED
山里産業株式会社

本社

〒569-0835 大阪府高槻市三島江1丁目5番4号
 Tel: 072-678-3453 Fax: 072-678-3516

パイロメータ営業部

〒221-0063 横浜市神奈川区立町6丁目1番 ANNI横浜EAST4F
 Tel: 045-438-1191 Fax: 045-438-1192

東京支店	Tel: 03-3454-3691	Fax: 03-5422-7815
横浜営業所	Tel: 045-438-4566	Fax: 045-438-4568
名古屋営業所	Tel: 052-689-5611	Fax: 052-601-5951
高砂営業所	Tel: 079-444-1300	Fax: 079-444-1301
岡山営業所	Tel: 086-448-5421	Fax: 086-444-9149
広島営業所	Tel: 082-568-5099	Fax: 082-568-5098
北九州営業所	Tel: 093-671-5834	Fax: 093-662-3652
大分営業所	Tel: 097-558-3222	Fax: 097-552-3131
長崎営業所	Tel: 095-871-0115	Fax: 095-871-1001
高槻工場	Tel: 072-678-1313	Fax: 072-679-2006
長崎工場	Tel: 095-871-0115	Fax: 095-871-1001